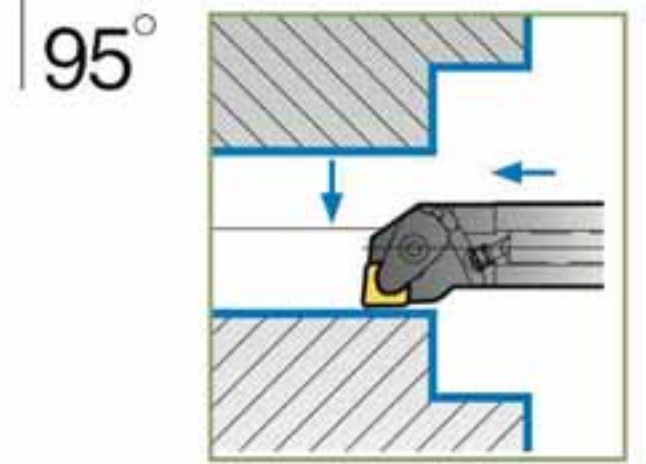
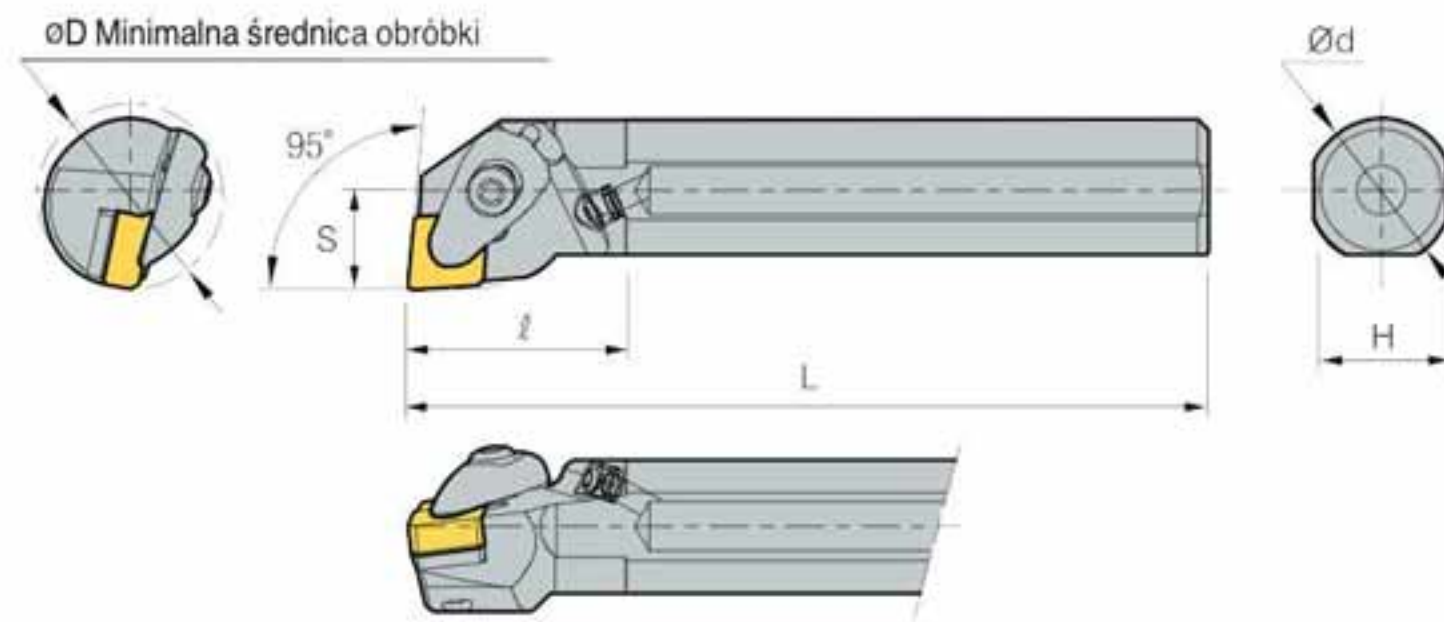


# B System podwójnego docisku

## DCLNR/L



SN□□



• Oправка typu R

Oznaczenie	Stan		øD	ød	H	L	S	I	Płytki	Docisk	Śruba docisku	Podkładka	Śruba podkl.	Sprężyna	Dysza	Klucze
	R	L														
A25R-DCLNR/L-09	●	●	32	25	23	200	17	27	CN□□0903□□	CVH3	CHX0415	SC32V	FTKA0307	SPR0510	CN0605	HW25P
A25R-DCLNR/L-12	●	●	32	25	23	200	17	28	CN□□1204□□	CVH4	CHX0518	SC42V	FTKA0410	SPR0714	CN0605	HW30P
A32S-DCLNR/L-12		●	40	32	30	250	22	27								
A40T-DCLNR/L-12	○		50	40	37	300	27	30								
A50U-DCLNR/L-16			63	50	47	350	35	40	CN□□1604□□	CVH5	CHX0622	SC54V	FTNA0511	SPR0811	CN0605	HW40L

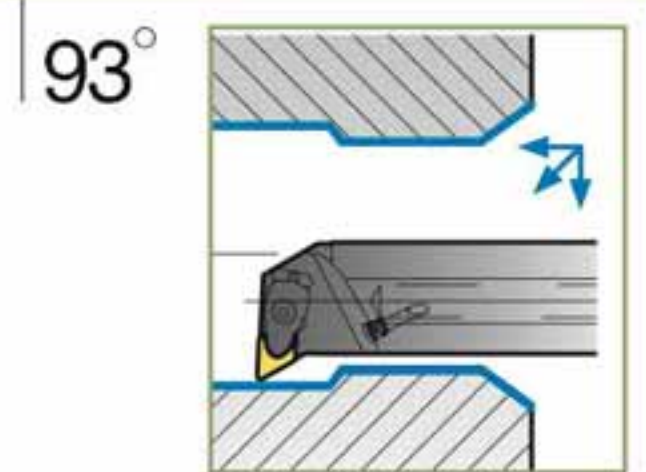
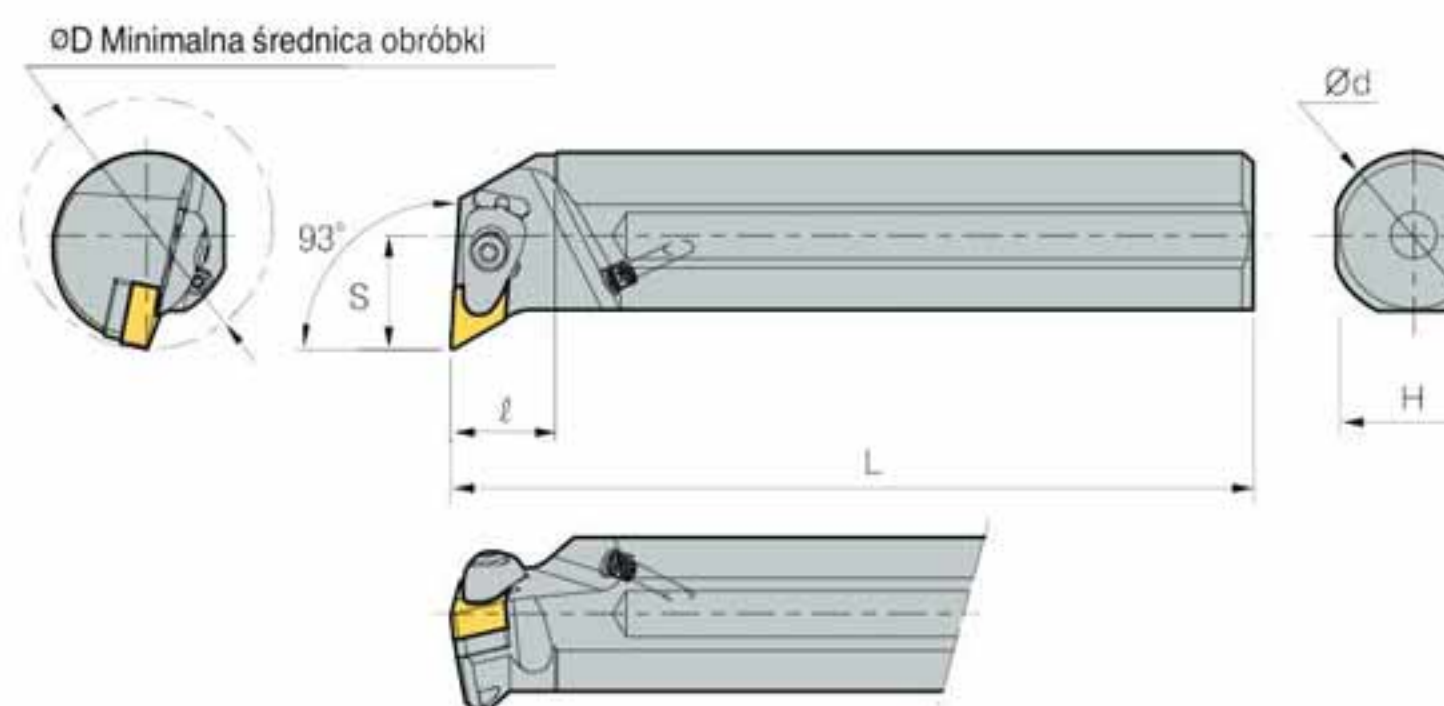
• Odpowiednie płytki, patrz strony B16~B18

● : Pozycja standardowa ○ : Pozycja na zamówienie

## DDUNR/L



DN□□



• Oправка typu R

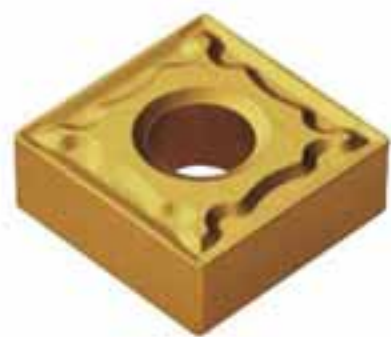
Oznaczenie	Stan		øD	ød	H	L	S	I	Płytki	Docisk	Śruba docisku	Podkładka	Śruba podkl.	Sprężyna	Dysza	Klucz
	R	L														
A40T-DDUNR/L-15	●		50	40	37	300	27	25	DN□□1506□□	CVH4	CHX0518	SD44V	FTKA0410	SPR0714	CN0605	HW30P
A50U-DDUNR/L-15			63	50	47	350	35	30	DN□□1504□□	CVH4	CHX0518	SD43V	FTKA0410	SPR0714	CN0605	HW30P
A40T-DDUNR/L-15-3			50	40	37	300	27	25								
A50U-DDUNR/L-15-3			63	50	47	350	35	30								

• Odpowiednie płytki, patrz strony B19~B21

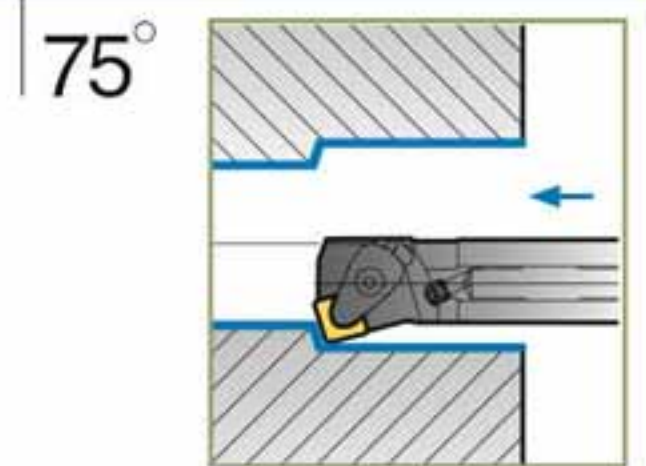
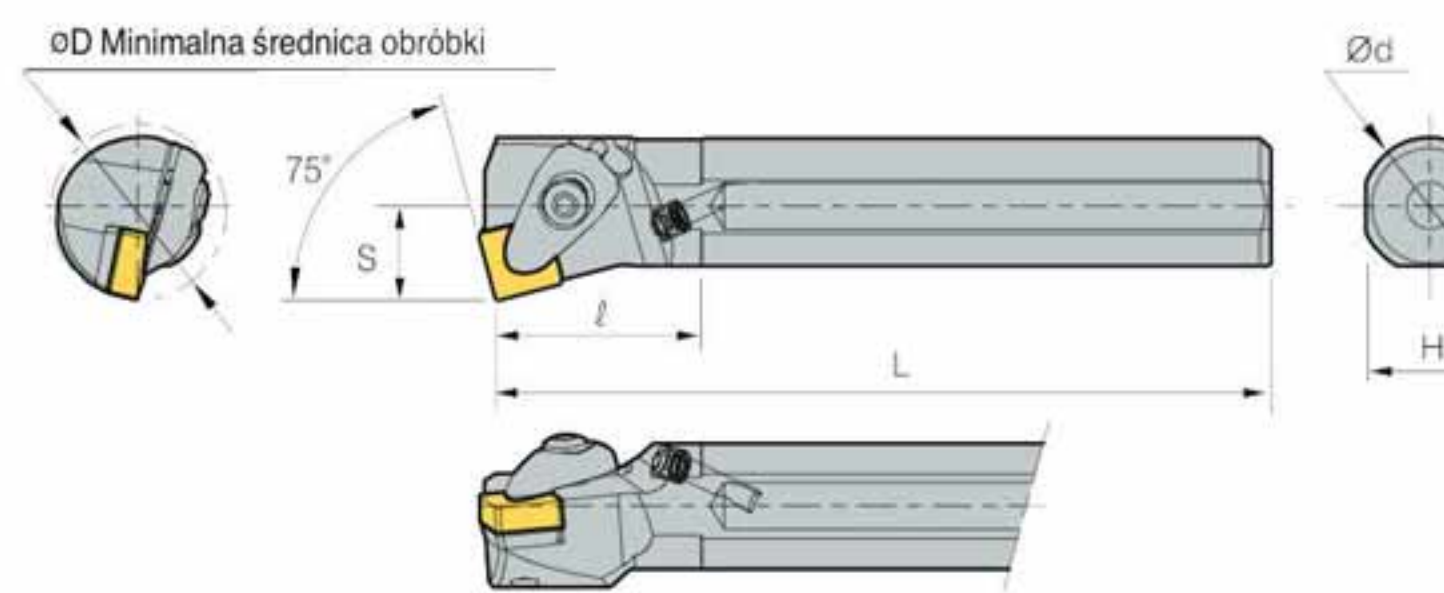
• A40T, A50U-DDUNR/L-15, A40T, A50U-DDUNR/L-15-3 są wymienne wraz z wymianą płytki podporowej.

● : Pozycja standardowa ○ : Pozycja na zamówienie

## DSKNR/L



SN□□



• Oправка typu R

Oznaczenie	Stan		øD	ød	H	L	S	I	Płytki	Docisk	Śruba docisku	Podkładka	Śruba podkl.	Sprężyna	Dysza	Klucz
	R	L														
A25R-DSKNR/L-09			32	25	23	200	17	27	SN□□0903□□	CVH3	CHX0415	SS32V	FTKA0307	SPR0510	CN0605	HW25P
A25R-DSKNR/L-12			32	25	23	200	17	28	SN□□1204□□	CVH4	CHX0518	SS42V	FTKA0410	SPR0714	CN0605	HW30P
A32S-DSKNR/L-12			40	32	30	250	22	28								
A40T-DSKNR/L-12			50	40	37	300	27	28								

• Odpowiednie płytki, patrz strony B22~B25

● : Pozycja standardowa ○ : Pozycja na zamówienie

Toczenie

Łamacze tokarskie

Płytki tokarskie

Oprawki do toczenia zewn.

Wytaczaki

System narz. HSK / KM

Wkładki ISO

Oprawki Auto Tools

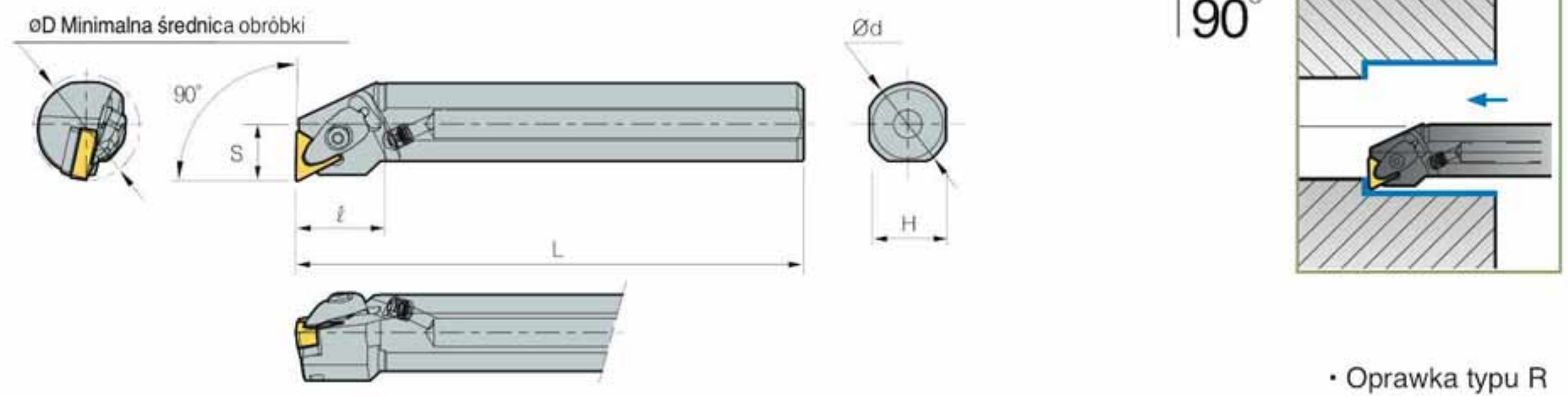
MSB



## DTFNR/L



TN□□



Oznaczenie	Stan		øD	ød	H	L	S	I	Płytki	Docisk	Śruba docisku	Podkładka	Śruba podkł.	Sprężyna	Dysza	Klucz
	R	L														
A25R-DTFNR/L-16	●	●	32	25	23	200	17	27	TN□□1604□□	CVH3	CHX0415	ST32V	FTKA0307	SPR0510	CN0605	HW25P
A32S-DTFNR/L-16	●	●	40	32	30	250	22	27								
A40T-DTFNR/L-22	●	●	50	40	37	300	27	33	TN□□2204□□	CVH4	CHX0518	ST44V	FTKA0410	SPR0714	CN0605	HW30P
A50U-DTFNR/L-22	●	●	63	50	47	350	35	33								

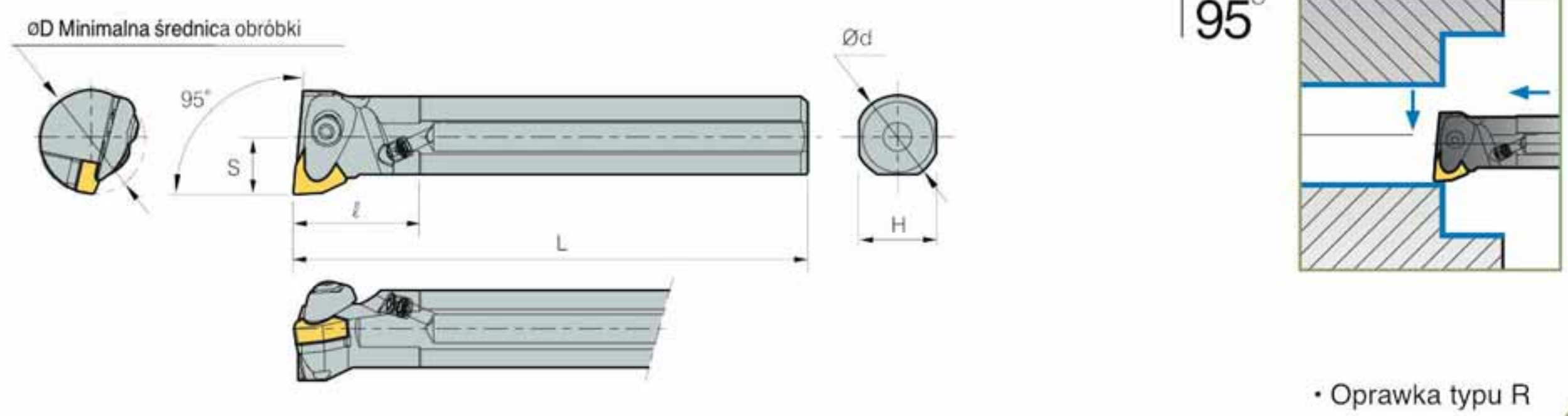
• Odpowiednie płytki, patrz strony B26~B29

● : Pozycja standardowa ○ : Pozycja na zamówienie

## DWLNR/L



WN□□

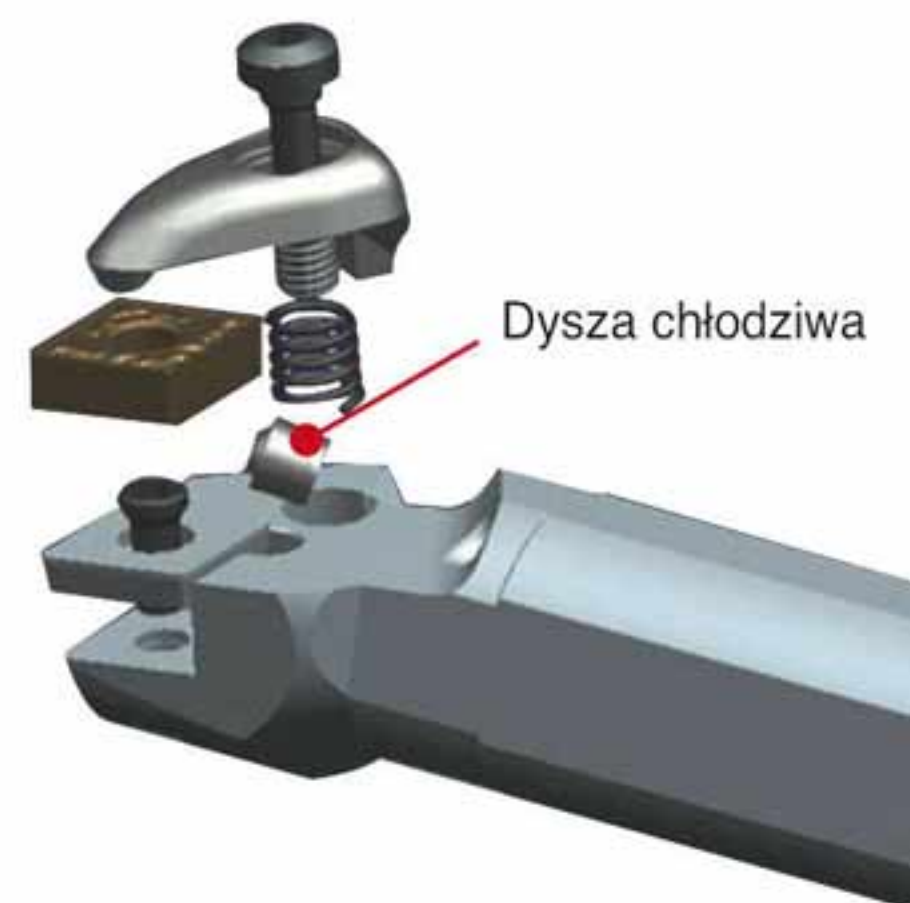


Oznaczenie	Stan		øD	ød	H	L	S	I	Płytki	Docisk	Śruba docisku	Podkładka	Śruba podkł.	Sprężyna	Dysza	Klucz
	R	L														
A25R-DWLNR/L-06	●	●	32	25	23	200	17	19	WN□□0604□□	CVH3	CHX0415	SW32V	FTKA0307	SPR0510	CN0605	HW25P
A32S-DWLNR/L-06	●	●	40	32	30	250	22	20								
A40T-DWLNR/L-06	●	●	50	40	37	300	27	25								
A25R-DWLNR/L-08	●	●	33	25	23	200	17	20								
A32S-DWLNR/L-08	●	●	40	32	30	250	22	24								
A40T-DWLNR/L-08	●	●	50	40	37	300	27	25	WN□□0804□□	CVH4	CHX0518	SW42V	FTKA0410	SPR0714	CN0605	HW30P
A50U-DWLNR/L-08	●	●	63	50	47	350	35	32								

• Odpowiednie płytki, patrz strony B31~B32

● : Pozycja standardowa ○ : Pozycja na zamówienie

### ● Właściwości podwójnego systemu mocowania (Wytaczaki)



Długa żywotność narzędzia oraz doskonała jakość powierzchni dzięki regulowanej dyszy chłodziwa.

