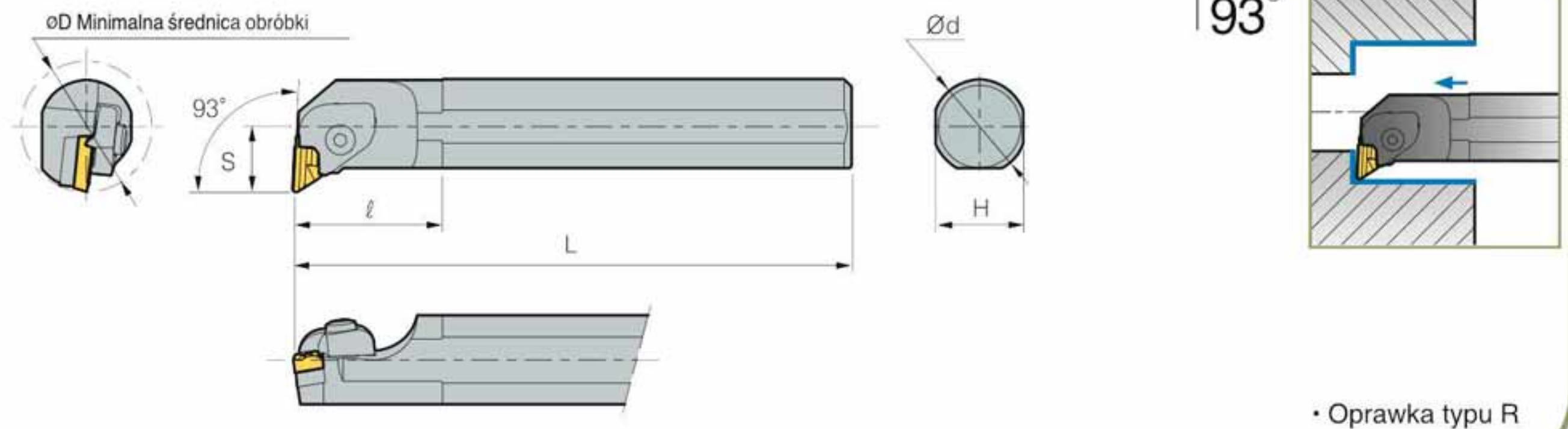


CKUNR/L



KN□□



• Oprawka typu R

Oznaczenie	Stan		øD	ød	H	L	S	I	Płytki	Docisk	Śruba doc.	Sprężyna	Podkładka	Kolek	Śruba podkl.	Klucz
	R	L														
S32S-CKUNR-16	●		40	32	30	250	22	70	KN□□1604□□L	CTH6LI	CHX0625	SR3 SR4	SK33CL	PN0515	SHX0310	HW40L HW20L
S40T-CKUNR-16	●		50	40	37	300	27	60								
S50U-CKUNR-16	●		63	50	43	350	35	55								
S32S-CKUNL-16	●		40	32	30	250	22	70	KN□□1604□□R	CTH6RI	CHX0625	SR3 SR4	SK33C	PN0515	SHX0310	HW20L
S40T-CKUNL-16	●		50	40	37	300	27	60								
S50U-CKUNL-16	●		63	50	43	350	35	55								

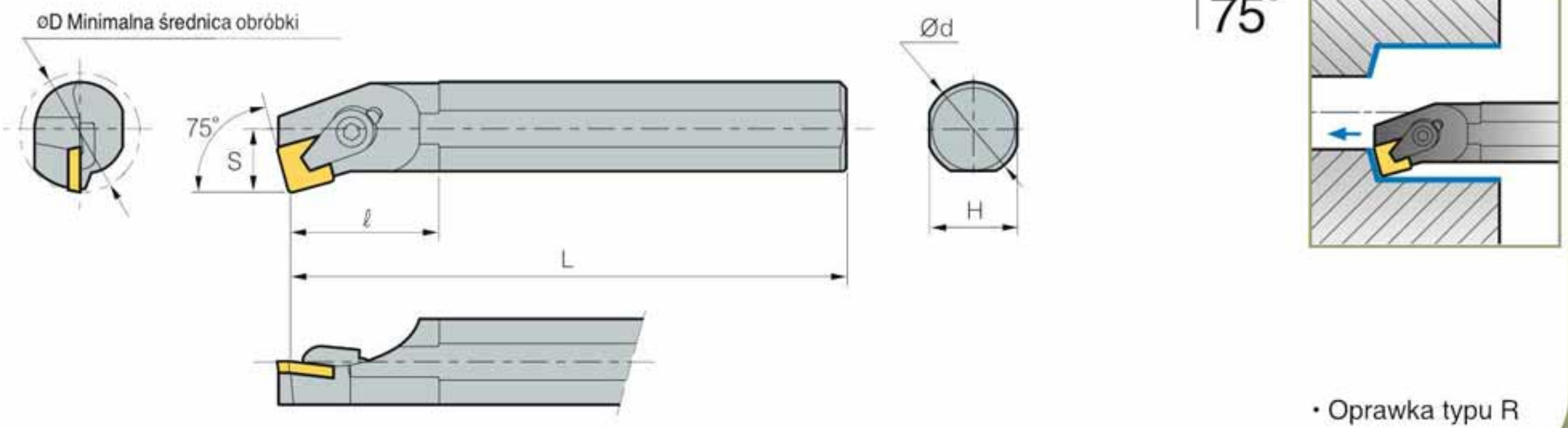
• Odpowiednie płytki, patrz strona B21

● : Pozycja standardowa ○ : Pozycja na zamówienie

CSKPR/L



SP□□



• Oprawka typu R

Oznaczenie	Stan		øD	ød	H	L	S	I	Płytki	Docisk	Śruba docisku	C-Ring	Klucz
	R	L											
S16R-CSKPR/L-09	●		20	16	15	200	11	30	SP□□1203□□	CH5R5C	CHX0519C	CR03C	HW30L
S20S-CSKPR/L-09	●		25	20	18	250	13	36					
S25R-CSKPR/L-12	●		32	25	23	300	17	40	SP□□0903□□	CH4R1C	CHX0414	CR02C	HW25L
S20S-CSKPR/L-12	●		25	20	18	250	13	28					

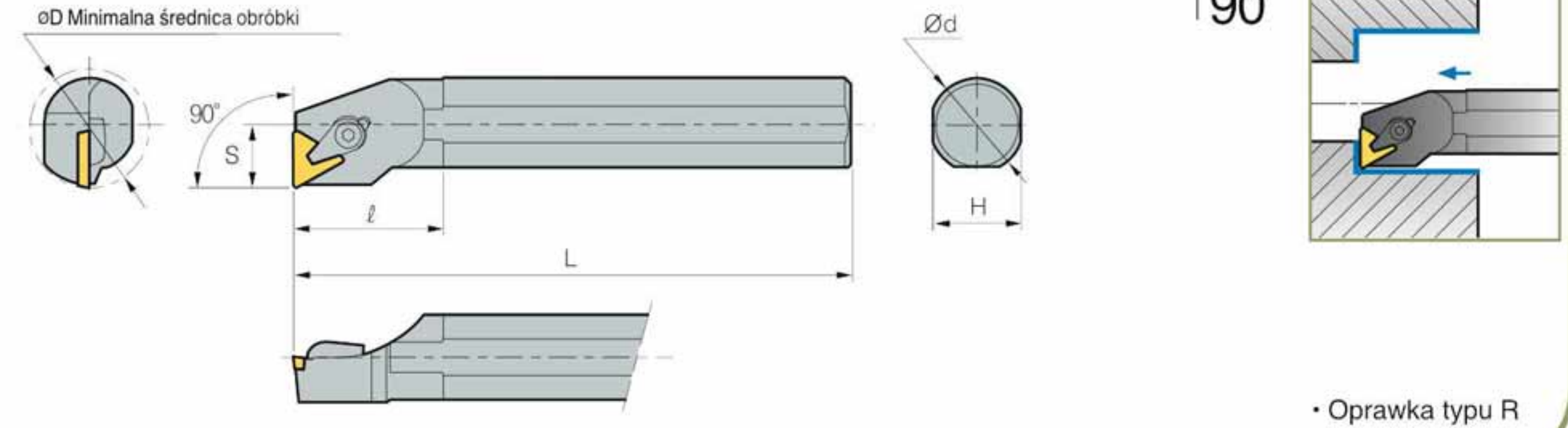
• Odpowiednie płytki, patrz strony B37~B38

● : Pozycja standardowa ○ : Pozycja na zamówienie

CTFPR/L



TP□□



• Oprawka typu R

Oznaczenie	Stan		øD	ød	H	L	S	I	Płytki	Docisk	Śruba docisku	C-Ring	Podkładka	Podkładka	Klucz
	R	L													
S12M-CTFPR/L-11	●		16	12	11	150	9	26	TP□□1103□□	CH4R1C	CHX0414C	CR02C	-	-	HW25L
S16R-CTFPR/L-11	●		20	16	15	200	11	40							
S20S-CTFPR/L-11	●	●	25	20	18	250	13	40							
S16R-CTFPR/L-16	●		20	16	15	200	11	40	TP□□1603□□	CH5R5C	CHX0519C	CR03C	-	-	HW30L
S20S-CTFPR/L-16	●	●	25	20	18	250	13	40							
S25R-CTFPR/L-16	●	●	32	25	23	200	17	40							
S32S-CTFPR/L-16	●		40	32	30	250	22	45							
S40T-CTFPR/L-16	●		50	40	37	300	27	60	TP□□2204□□	CH83R1	CH0823C	CR05C	ST43C	SP4C	HW40L
S40T-CTFPR/L-22	●		50	40	37	300	27	60							

• Odpowiednie płytki, patrz strony B40~B41

● : Pozycja standardowa ○ : Pozycja na zamówienie

Toczenie

Łamacze tokarskie

Płytki tokarskie

Oprawki do toczenia zewn.

Wytaczaki

System narz. HSK / KM

Wkładki ISO

Oprawki Auto Tools

MSB