

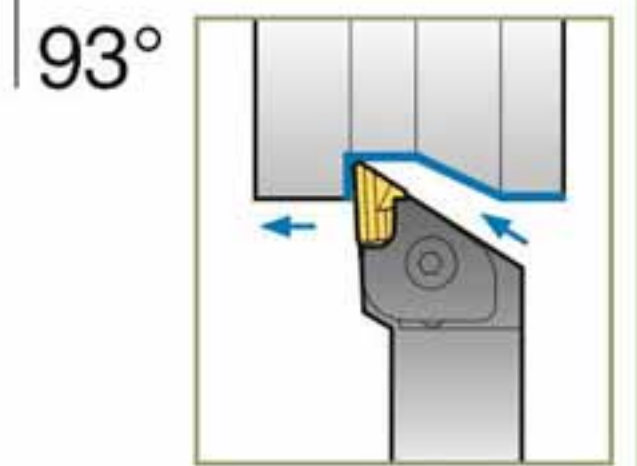
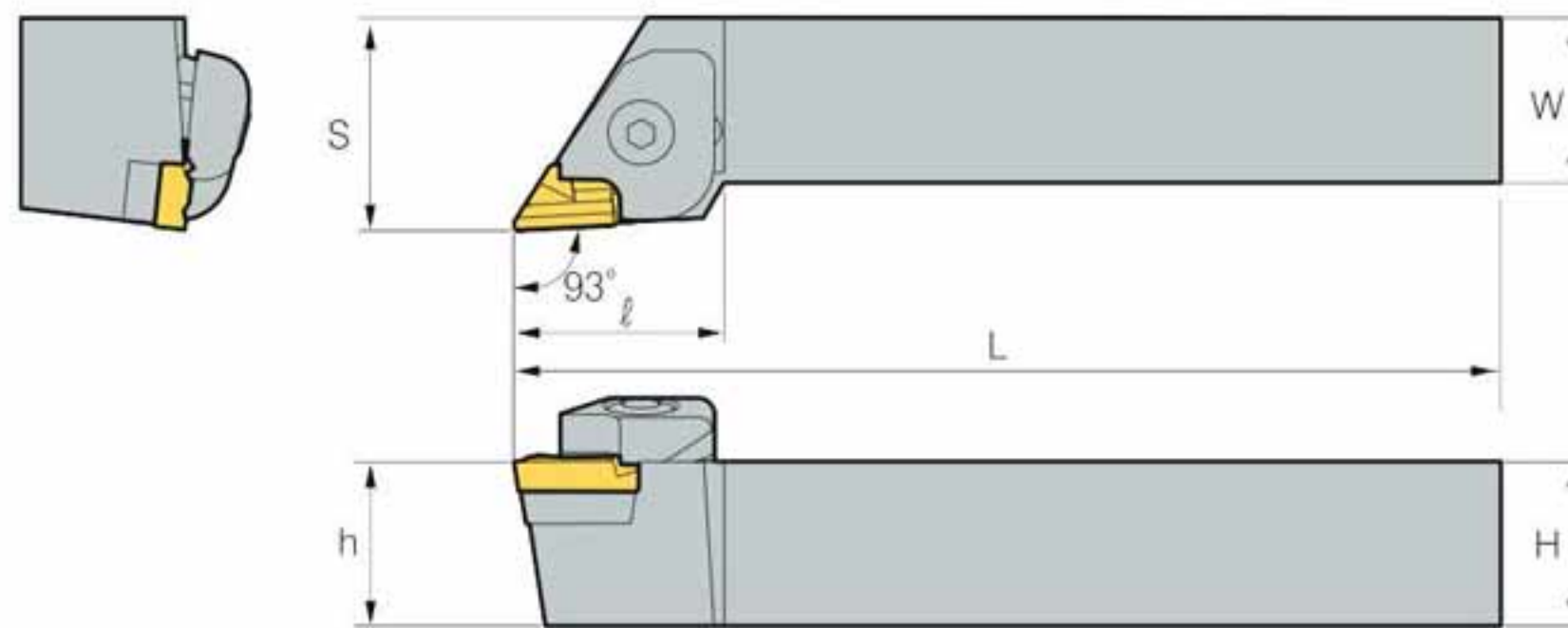
B Mocowanie dociskiem

Toczenie

CKJNR/L



KN□□



• Oprawka typu R

Łamacze tokarskie

Płytki tokarskie

Oprawki do toczenia zewn.

Oznaczenie	Stan		H	W	L	S	h	l	Płytki	Docisk	Śruba docisku	Sprężyna	Podkładka	Kolek+ spręż.	Śruba podkt.	Klucz
	R	L														
CKJNR 2020-K16	●		20	20	125	25	20	32	KN□□ 1604□□R	CTH6R1	CHX0625	SR3	SK33C	PN0515 SR4	SHX0310	HW20L HW40L
	●		25	25	150	32	25	32								
			32	25	150	32	32	32								
	●		32	25	170	32	32	32								
	●		32	32	170	40	32	32								
CKJNL 2020-K16		●	20	20	125	25	20	32	KN□□ 1604□□L	CTH6L1	CHX0625	SR3	SK33CL	PN0515 SR4	SHX0310	HW20L HW40L
		●	25	25	150	32	25	32								
		●	32	32	170	40	32	32								
		●	40	40	200	50	40	32								

• Odpowiednie płytki, patrz strony B21

● : Pozycja standardowa ○ : Pozycja na zamówienie

Wytaczaki

System narz. HSK / KM

Wkładki ISO

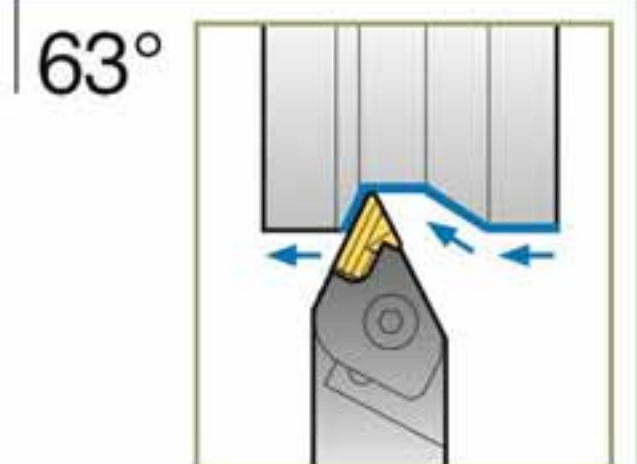
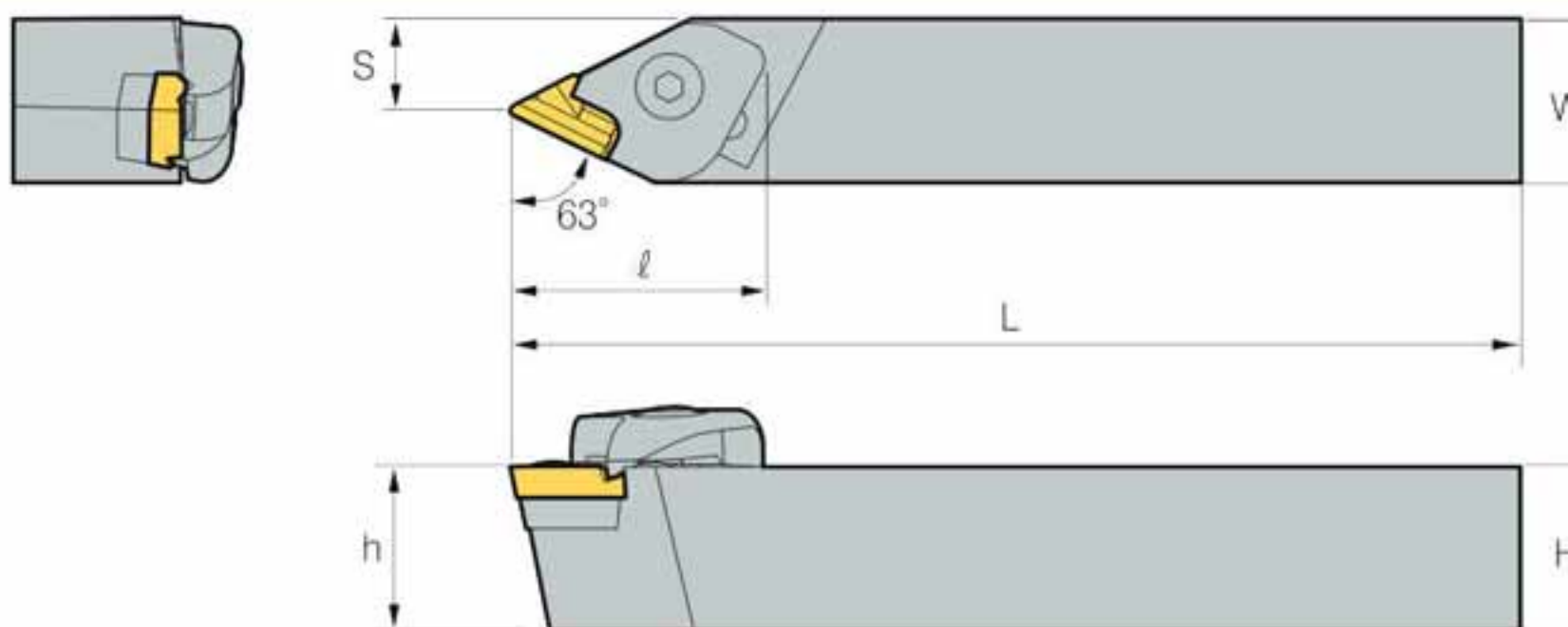
Oprawki Auto Tools

MSB

CKNNR/L



KN□□



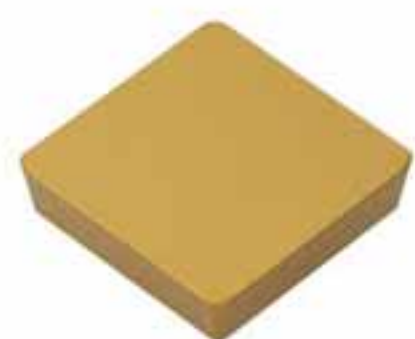
• Oprawka typu R

Oznaczenie	Stan		H	W	L	S	h	l	Płytki	Docisk	Śruba docisku	Sprężyna	Podkładka	Kolek+ spręż.	Śruba podkt.	Klucz
	R	L														
CKNNR 2525-M16	●		25	25	150	14.3	25	37	KN□□ 1604□□R	CTH6R1	CHX0625	SR3	SK33C	PN0515 SR4	SHX0310	HW20L HW40L
	●		32	32	170	16.8	32	37								
CKNNL 2525-M16		●	25	25	150	14.3	25	37	KN□□ 1604□□L	CTH6L1	CHX0625	SR3	SK33CL	PN0515 SR4	SHX0310	HW20L HW40L
		●	32	32	170	16.8	32	37								

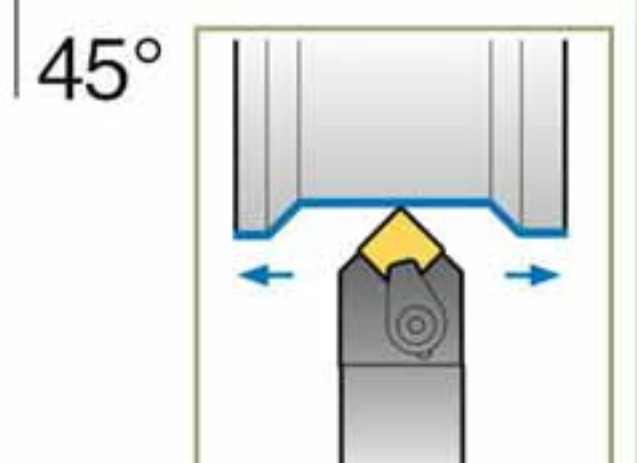
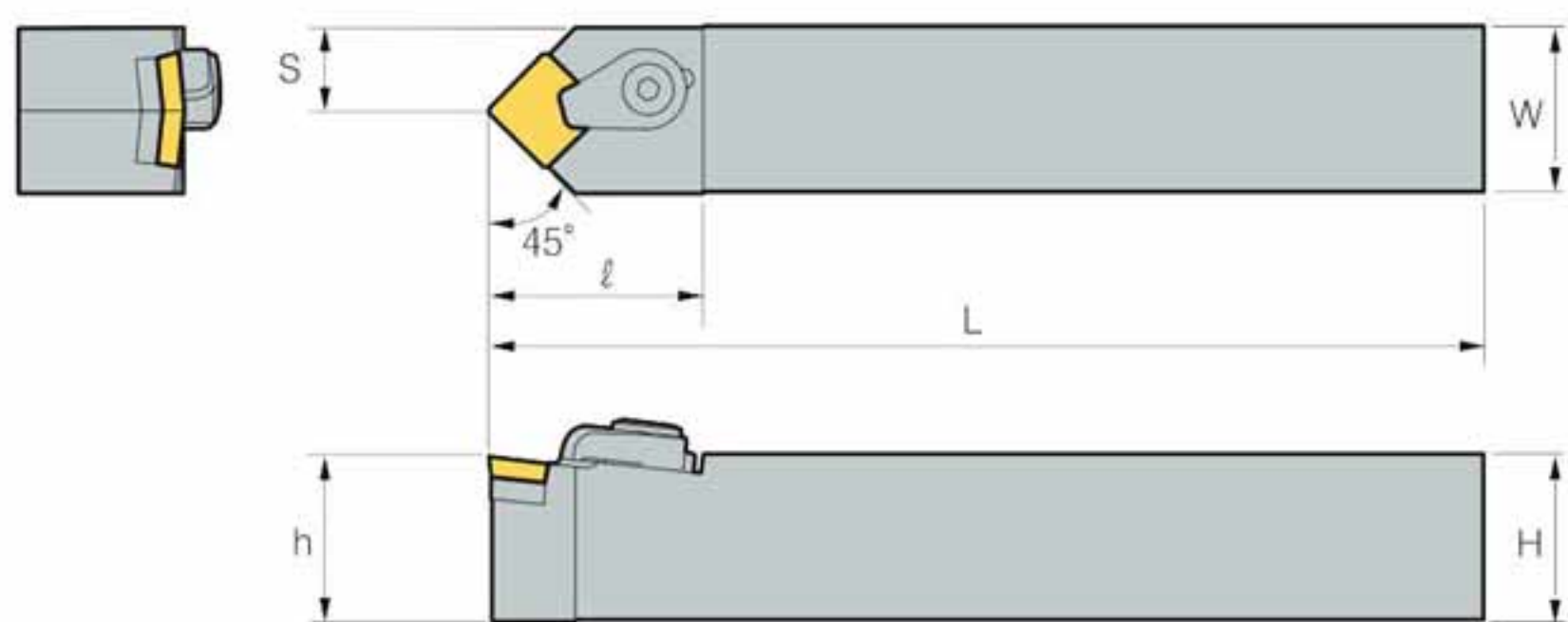
• Odpowiednie płytki, patrz strony B21

● : Pozycja standardowa ○ : Pozycja na zamówienie

CSDPN



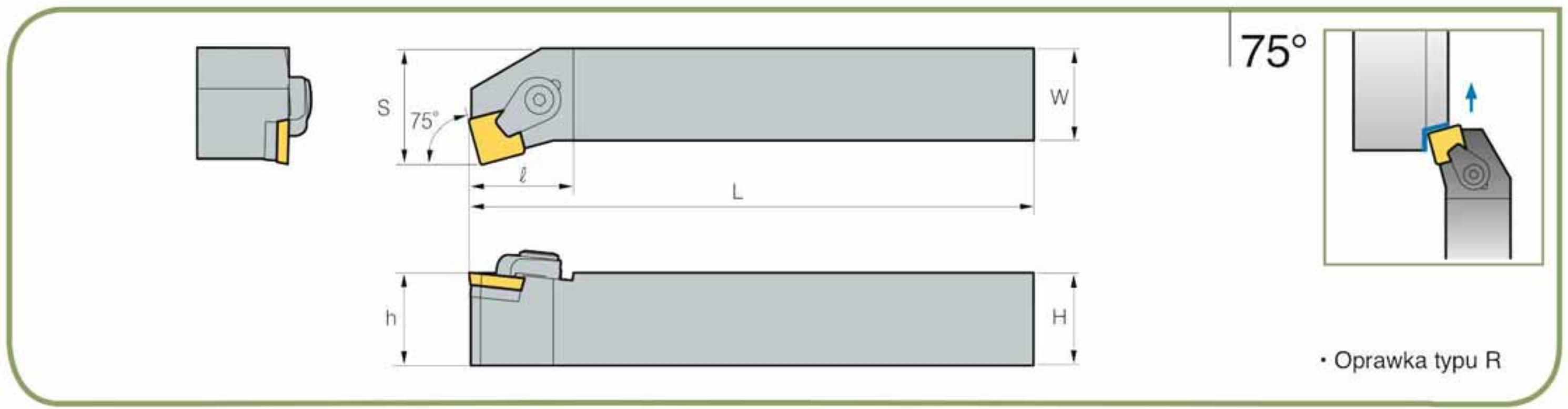
SP□R



Oznaczenie	Stan	H	W	L	S	h	l	Płytki	Docisk	Śruba docisku	Podkładka	Podkładka tulej.	C-Ring	Klucz
CSDPN 2525-M12	●	25	25	150	12.5	25	35	SP□R 1203□□	CH6R5	CHX0622C	SS42C	SP3C	CR04C	HW30L

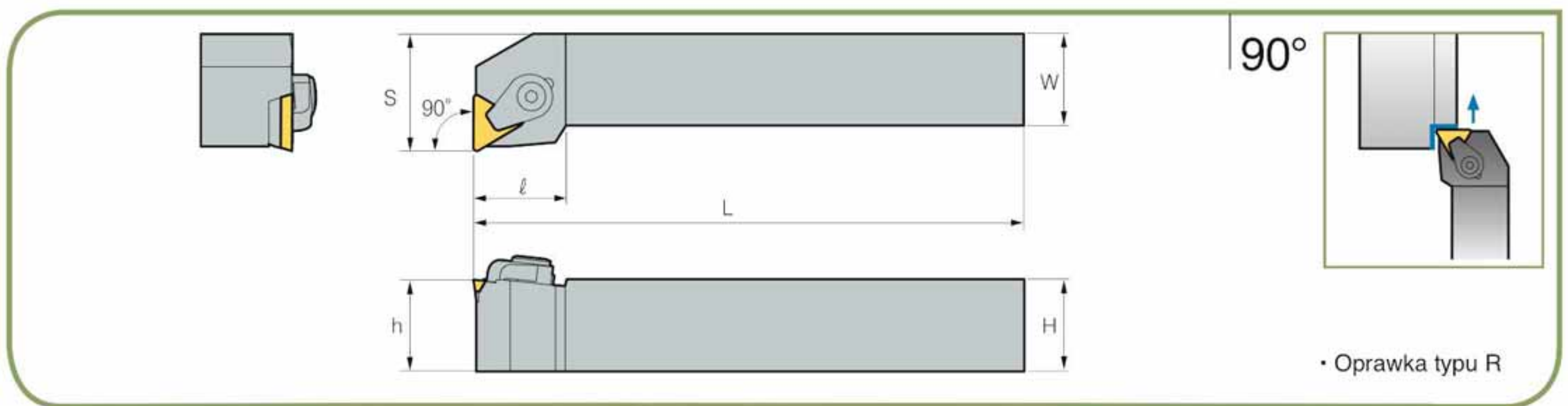
• Odpowiednie płytki, patrz strony B37~B38

● : Pozycja standardowa ○ : Pozycja na zamówienie



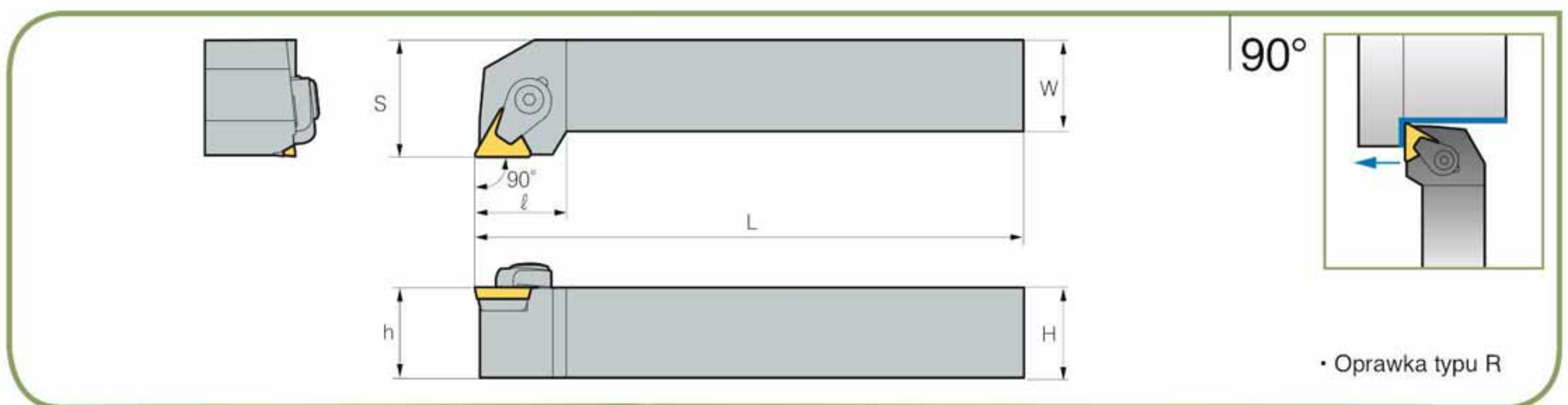
Oznaczenie	Stan		H	W	L	S	h	l	Płytki	Docisk	Śruba docisku	Podkładka	Podkładka tulej.	C-Ring	Klucz
	R	L													
CSKPR/L 2525-M12	●		25	25	150	32	20	32	SP□R 1203□□	CH6R5	CHX0622C	SS42C	SP3C	CR04C	HW30L

• Odpowiednie płytki, patrz strony B37~B38 ● : Pozycja standardowa ○ : Pozycja na zamówienie



Oznaczenie	Stan		H	W	L	S	h	l	Płytki	Docisk	Śruba docisku	Podkładka	Podkładka tulej.	C-Ring	Klucz
	R	L													
CTFPR/L 2020-K16	●	●	20	20	125	25	20	32	TP□R 1603□□	CH6R5	CHX0622C	ST32C	SP3C	CR04C	HW30L
2525-M16	●	●	25	25	150	32	25	32							

• Odpowiednie płytki, patrz strony B40~B41 ● : Pozycja standardowa ○ : Pozycja na zamówienie



Oznaczenie	Stan		H	W	L	S	h	l	Płytki	Docisk	Śruba docisku	Podkładka	Podkładka tulej.	C-Ring	Klucz
	R	L													
CTGPR/L 1212-F11	●		12	12	80	16	12	20	TP□R 1103□□	CH53R1	CHX0515C	-	-	CR03C	HW25L
1616-H11	●		16	16	100	20	16	20							
2020-K11			20	20	125	25	20	20							
2020-K16	●	●	20	20	125	25	20	25	TP□R 1603□□	CH6R5	CHX0622C	ST32C	SP3C	CR04C	HW30L
2525-M16	●	●	25	25	150	32	25	25							
2525-M22	●		25	25	150	32	25	32	TP□R 2204□□	CH83R1	CHX0823C	ST43C	SP4C	CR05C	HW40L
3232-P22			32	32	170	40	32	32							

• Odpowiednie płytki, patrz strony B40~B41 ● : Pozycja standardowa ○ : Pozycja na zamówienie

Toczenie

Łamacze tokarskie

Płytki tokarskie

Oprawki do toczenia zewn.

Wytaczaki

System narz. HSK / KM

Wkładki ISO

Oprawki Auto Tools

MSB