

Oprawki z tulejką zaciskową

Właściwości

Duża dokładność i duża siła zacisku.

Wygodna wymiana narzędzia

Różne modele

Średnica uchwyty
ø 0.5 ~ ø 34.0 mm

Serie uchwyty z tulejką zaciskową

Oprawka z tulejką zaciskową



SDC

- Maks. średnica uchwyty: ø34.0mm
- Zastosowanie: wiercenie, rozwieranie, frezowanie frezami palcowymi, gwintowanie itp.

Oprawka wydłużona z tulejką zaciskową



SDC/S

- Maks. średnica uchwyty: ø16.0mm
- Zastosowanie: wiercenie, rozwieranie, frezowanie frezami palcowymi, w naróżach i trudnodostępnych miejscach.

Wysokoobrotowa oprawka z tulejką zaciskową



HPS

- Maks. średnica uchwyty: ø20.0mm
- Wyważona G6.3
- Maks. obroty : 15,000 obr/min.

Ultra wysokoobrotowa oprawka z tulejką zaciskową



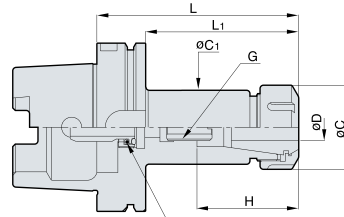
HDC

- Maks. średnica uchwyty: ø13.0mm
- Wyważona G2.5
- Maks. obroty : 30,000 obr/min.

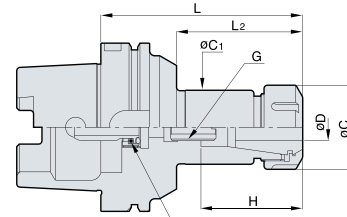


HSK-SDC

DIN69893-1, ISO 12164-1 : 2001



Rurka chłodziwa (opcja)



Rurka chłodziwa (opcja)

(mm)

Oznaczenie	Stan	D	C	C1	L	L1	L2	H	G	Tulejka	Zakres	kg
HSK 50A - SDC 7- 75		1.0~ 7.0	19	19	75	49	33	34	M7	GER11	0.5	0.3
		1.0~10.0	28	28	90	64	48	45	M10	GER16	1.0	0.4
		1.0~13.0	35	35	95	69	53	49	M13	GER20	1.0	0.8
		1.0~16.0	42	42	100	74	58	50	M18	GER25	1.0	0.9
		2.0~20.0	50	44	105	79	63	60	M22	GER32	1.0	1.2
HSK 63A - SDC 7- 75		1.0~ 7.0	19	19	75	49	33	34	M7	GER11	0.5	0.8
		1.0~10.0	28	28	95	69	53	45	M10	GER16	1.0	1.0
		1.0~13.0	35	35	95	69	53	49	M13	GER20	1.0	1.2
		1.0~16.0	42	42	100	74	58	50	M18	GER25	1.0	1.3
	●	2.0~20.0	50	44	110	74	68	60	M22	GER32	1.0	1.4
		3.0~26.0	63	63	125	99	83	71	M28	GER40	1.0	1.8
HSK100A - SDC 7- 85		1.0~ 7.0	19	19	85	56	40	34	M7	GER11	0.5	2.4
		1.0~10.0	28	28	95	66	50	45	M10	GER16	1.0	2.7
		1.0~13.0	35	35	100	71	55	49	M13	GER20	1.0	3.0
		1.0~16.0	42	42	110	76	65	50	M18	GER25	1.0	3.2
	●	2.0~20.0	50	44	120	91	75	60	M22	GER32	1.0	3.4
		3.0~26.0	63	63	130	101	85	71	M28	GER40	1.0	3.6

Podstawowa oprawka centrum obróbczego

- Duża siła zacisku
- Wygodna zmiana narzędzi. (zaciskanie/zwalnianie)
- Można zamówić typ wyważony i z możliwością wyważenia
- Tuleja zaciskowa: patrz strona I29
- Opcjonalny klucz

Przykład zamówienia

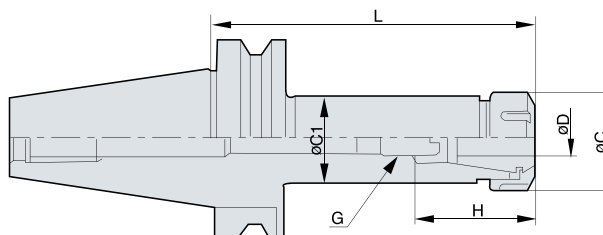
- Typu standardowego : HSK63A-SDC7-75
- Typ do wyważenia : HSK63A-SDC7-75B
- Typ wyważony : HSK63A-SDC7-75BS

● : Pozycja standardowa ○ : Pozycja na zamówienie

● Części

Oprawka	Część zamienne			
	Podstawowe		Opcjonalne	
	Nakrętka	Śruba regulacyjna	Klucz	GER Tulejka
Rodzaj				
SDC7	R11	BN0716F	S-17	GER 11-ΦD
SDC10	R16	BN1025F	S-25	GER 16-ΦD
SDC13	RU20	BN1325F	35-38	GER 20-ΦD
SDC16	RU25	BN1830F	42-46	GER 25-ΦD
SDC20	RU32	BN2230F	48-52	GER 32-ΦD
SDC26	RU40	BN2838F	62-65	GER 40-ΦD

BT-SDC



(mm)

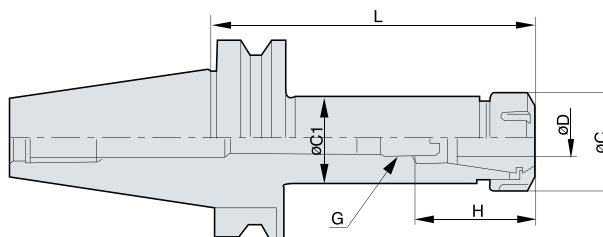
Oznaczenie	Stan	D	C	C1	L	H	Tulejka	Zakres	G	kg
BT30 - SDC 7 - 50	●	1.0 ~ 7.0	19	19	50	35	GER11	0.5	M7	0.5
75	●	1.0 ~ 7.0	19	19	75	35	GER11	0.5	M7	0.5
105	●	1.0 ~ 7.0	19	19	105	35	GER11	0.5	M7	0.6
SDC10 - 50	●	1.0 ~ 10.0	28	28	50	45	GER16	1.0	M10	0.5
75	●	1.0 ~ 10.0	28	28	75	45	GER16	1.0	M10	0.5
105	●	1.0 ~ 10.0	28	28	105	45	GER16	1.0	M10	0.6
SDC13 - 50	●	1.0 ~ 13.0	35	35	50	49	GER20	1.0	M13	0.5
75	●	1.0 ~ 13.0	35	35	75	49	GER20	1.0	M13	0.6
105	●	1.0 ~ 13.0	35	35	105	49	GER20	1.0	M13	0.7
SDC16 - 50	●	1.0 ~ 16.0	42	42	50	50	GER25	1.0	M18	0.6
75	●	1.0 ~ 16.0	42	42	75	50	GER25	1.0	M18	0.7
105	●	1.0 ~ 16.0	42	42	105	50	GER25	1.0	M18	0.8
SDC20 - 60	●	2.0 ~ 20.0	50	44	60	60	GER32	1.0	M22	0.5
90	●	2.0 ~ 20.0	50	44	90	60	GER32	1.0	M22	0.8
120	●	2.0 ~ 20.0	50	44	120	60	GER32	1.0	M22	1.0
BT40 - SDC 7 - 60	●	1.0 ~ 7.0	19	19	60	35	GER11	0.5	M7	1.0
90	●	1.0 ~ 7.0	19	19	90	35	GER11	0.5	M7	1.1
135	●	1.0 ~ 7.0	19	19	135	35	GER11	0.5	M7	1.2
SDC10 - 60	●	1.0 ~ 10.0	28	28	60	45	GER16	1.0	M10	1.1
90	●	1.0 ~ 10.0	28	28	90	45	GER16	1.0	M10	1.2
135	●	1.0 ~ 10.0	28	28	135	45	GER16	1.0	M10	1.4
SDC13 - 60	●	1.0 ~ 13.0	35	35	60	49	GER20	1.0	M13	1.1
90	●	1.0 ~ 13.0	35	35	90	49	GER20	1.0	M13	1.3
120	●	1.0 ~ 13.0	35	35	120	49	GER20	1.0	M13	1.5
150	●	1.0 ~ 13.0	35	35	150	49	GER20	1.0	M13	1.8
180	●	1.0 ~ 13.0	35	35	180	49	GER20	1.0	M13	2.0
SDC16 - 60	●	1.0 ~ 16.0	42	42	60	50	GER25	1.0	M18	1.2
90	●	1.0 ~ 16.0	42	42	90	50	GER25	1.0	M18	1.4
120	●	1.0 ~ 16.0	42	42	120	50	GER25	1.0	M18	1.6
150	●	1.0 ~ 16.0	42	42	150	50	GER25	1.0	M18	1.8
SDC20 - 60	●	2.0 ~ 20.0	50	44	60	60	GER32	1.0	M22	1.1
90	●	2.0 ~ 20.0	50	44	90	60	GER32	1.0	M22	1.4
120	●	2.0 ~ 20.0	50	44	120	60	GER32	1.0	M22	1.7
150	●	2.0 ~ 20.0	50	44	150	60	GER32	1.0	M22	2.1
180	●	2.0 ~ 20.0	50	44	180	60	GER32	1.0	M22	2.5
SDC26 - 90	●	3.0 ~ 26.0	63	54	90	70	GER40	1.0	M28	2.4
120	●	3.0 ~ 26.0	63	54	120	70	GER40	1.0	M28	2.8
SDC34 - 105	○	6.0 ~ 34.0	78	68	105	90	GER50	2.0	M36	3.2
135	○	6.0 ~ 34.0	78	68	135	90	GER50	2.0	M36	3.7

Podstawowa oprawka centrum obróbczego

- Duża siła zacisku
- Wygodna zmiana narzędzi. (zaciskanie/zwalnianie)
- Można zamówić typ wyważony i z możliwością wyważenia
- Tuleja zaciskowa: patrz strona I29
- Opcjonalny klucz

● : Pozycja standardowa ○ : Pozycja na zamówienie

BT-SDC



(mm)

Oznaczenie	Stan	D	C	C1	L	H	Tulejka	Zakres	G	kg
BT50 - SDC 7 - 90		1.0~7.0	19	19	90	35	GER11	0.5	M7	3.8
120		1.0~7.0	19	19	120	35	GER11	0.5	M7	3.9
165		1.0~7.0	19	19	165	35	GER11	0.5	M7	4.0
SDC10 - 90	●	1.0~10.0	28	28	90	45	GER16	1.0	M10	3.8
120	●	1.0~10.0	28	28	120	45	GER16	1.0	M10	4.0
165	●	1.0~10.0	28	28	165	45	GER16	1.0	M10	4.2
SDC13 - 75	●	1.0~13.0	35	35	75	49	GER20	1.0	M13	3.8
105	●	1.0~13.0	35	35	105	49	GER20	1.0	M13	3.9
135	●	1.0~13.0	35	35	135	49	GER20	1.0	M13	4.1
165	●	1.0~13.0	35	35	165	49	GER20	1.0	M13	4.5
180	●	1.0~13.0	35	35	180	49	GER20	1.0	M13	4.6
SDC16- 75		1.0~16.0	42	42	75	50	GER25	1.0	M18	3.9
105	●	1.0~16.0	42	42	105	50	GER25	1.0	M18	4.1
165		1.0~16.0	42	42	165	50	GER25	1.0	M18	4.4
SDC20 - 75	●	2.0~20.0	50	44	75	60	GER32	1.0	M22	4.0
105	●	2.0~20.0	50	44	105	60	GER32	1.0	M22	4.3
135	●	2.0~20.0	50	44	135	60	GER32	1.0	M22	4.9
165	●	2.0~20.0	50	44	165	60	GER32	1.0	M22	5.0
180	●	2.0~20.0	50	44	180	60	GER32	1.0	M22	5.0
SDC26 - 75	●	3.0~26.0	63	54	75	70	GER40	1.0	M28	3.9
105	●	3.0~26.0	63	54	105	70	GER40	1.0	M28	4.6
165	●	3.0~26.0	63	54	165	70	GER40	1.0	M28	6.0
SDC34 -105		6.0~34.0	78	66	105	70	GER50	2.0	M36	5.4
165		6.0~34.0	78	66	165	70	GER50	2.0	M36	7.2

Podstawowa oprawka centrum obróbczego

- Duża siła zacisku
- Wygodna zmiana narzędzi. (zaciskanie/zwalnianie)
- Można zamówić typ wyważony i z możliwością wyważenia
- Tuleja zaciskowa: patrz strona I29
- Opcjonalny klucz

● : Pozycja standardowa ○ : Pozycja na zamówienie

● Części

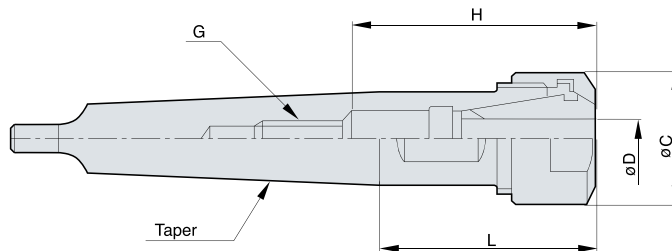
Oprawka	Części zamienne			
	Standardowa		Opcjonalne	
	Nakrętka	Śruba regulacyjna	Klucz	GER Tulejka
Rodzaj				
SDC7	R11	BN0716F	S-17	GER 11-ΦD
SDC10	R16	BN1025F	S-25	GER 16-ΦD
SDC13	RU20	BN1325F	35-38	GER 20-ΦD
SDC16	RU25	BN1830F	42-46	GER 25-ΦD
SDC20	RU32	BN2230F	48-52	GER 32-ΦD
SDC26	RU40	BN2838F	62-65	GER 40-ΦD
SDC34	RU50	BN3638F	75-79	GER 50-ΦD

- Śruba regulacyjna, BN2230F jest dla BT30-SDC20-60 & BT40-SPC20-60
- Zastosuj tulejkę dla systemu chłodzenia

- Przykład zamówienia) ø6 wiertło z wewnętrznym systemem chłodzenia, Tulejka : ER20-6C

Oprawki z tulejką zaciskową

MT-SDC



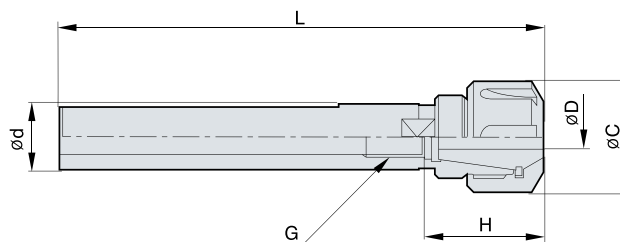
(mm)

Oznaczenie	Stan	D	Stożek	C	L	H	Tulejka	Zakres	G
MT2-SDC10-45		1.0 ~ 10.0	MT2	27	45	55	GER16	1.0	M10
MT4-SDC13-45	●	1.0 ~ 13.0	MT4	35	45	60	GER20	1.0	M13
MT4-SDC20-60	●	2.0 ~ 20.0	MT4	50	60	60	GER32	1.0	M22
MT5-SDC20-60		2.0 ~ 20.0	MT5	50	60	60	GER32	1.0	M22
MT5-SDC26-60		3.0 ~ 26.0	MT5	63	60	70	GER40	1.0	M22
MT6-SDC20-60		2.0 ~ 20.0	MT6	50	60	60	GER32	1.0	M22
MT6-SDC26-60		3.0 ~ 26.0	MT6	63	60	70	GER40	1.0	M28

• Tulejka : Patrz strona I 29

● : Pozycja standardowa ○ : Pozycja na zamówienie

S-SDC



(mm)

Oznaczenie	Stan	D	d	C	L	H	Tulejka	Zakres	G	kg
S16-SDC 7-120M(T)		1.0 ~ 7.0	16	19	120	35	GER11	0.5	M7	0.2
10-150M(T)		1.0~10.0	16	28	150	35	GER16	1.0	M10	0.2
S20-SDC 10-150M(T)		1.0~10.0	20	28	150	45	GER16	1.0	M10	0.2
13-150M(T)		1.0~13.0	20	35	150	49	GER20	1.0	M13	0.2
S25-SDC 10-150M(T)		1.0~10.0	25	28	150	45	GER16	1.0	M10	0.2
13-150M(T)		1.0~13.0	25	35	150	49	GER20	1.0	M13	0.2
S32-SDC 13-150M(T)		1.0~13.0	32	35	150	49	GER20	1.0	M13	0.4
20-165M(T)		2.0~20.0	32	50	165	60	GER32	1.0	M22	0.4

• Stosuje się mały uchwyt jako oprawkę narzędziową (wiertło, frez palcowy, gwintownik, mały wytaczak, rozwiertak) do tokarki NC i małej tokarki CNC. Jeśli stosowany jest jako tuleja do wytaczadła wewnętrznego (uchwyt), szczególnie nadaje się do wzrostu produktywności dzięki tłumieniu drgań skrawania.

• Typ zawierający 'M' stosowany jest do frezowania, w związku z tym nie ma spłaszczenia.

• Tuleja zaciskowa: patrz strona I29. • Klucz opcjonalny. • Jako podstawową oprawkę stosuje się DPS lub NPM.

● : Pozycja standardowa

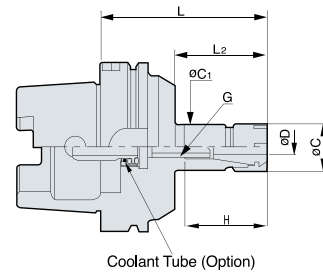
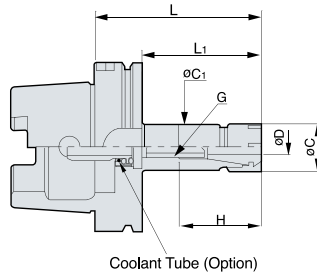
○ : Pozycja na zamówienie

Części

Oprawka	Części zamienne			
	Standardowe		Opcjonalne	
	Nakrętka	Śruba regulacyjna	Klucz	GER Tulejka
Rodzaj				
SDC10	R16	BN1025F	S-25	GER 16-ΦD
SDC13	RU20	BN1325F	35-38	GER 20-ΦD
SDC20	RU32	BN2230F	48-52	GER 32-ΦD
SDC26	RU40	BN2838F	62-65	GER 40-ΦD

HSK-SDC/S

DIN69893-1, ISO 12164-1 : 2001



Coolant Tube (Option)

Coolant Tube (Option)

(mm)

Oznaczenie	Stan	D	C	C1	L	L1	L2	H	G	Tulejka	Zakres	kg
HSK 50A - SDC 7S - 75		1.0~ 7.0	16	16	75	49	33	34	M7	GER11	0.5	0.3
SDC10S - 85		1.0~10.0	22	22	85	59	43	45	M10	GER16	1.0	0.4
SDC13S - 90		1.0~13.0	28	28	90	64	48	49	M13	GER20	1.0	0.8
SDC16S -105		1.0~16.0	35	35	105	96	63	54	M18	GER25	1.0	1.2
HSK 63A - SDC 7S - 75		1.0~ 7.0	16	16	75	49	33	34	M7	GER11	0.5	0.8
SDC10S - 85		1.0~10.0	22	22	85	59	43	45	M10	GER16	1.0	1.0
SDC13S - 95		1.0~13.0	28	28	95	69	53	49	M13	GER20	1.0	1.2
SDC16S -105		1.0~16.0	35	35	105	79	63	54	M18	GER25	1.0	1.4
HSK100A - SDC 7S - 85		1.0~ 7.0	16	16	85	56	40	34	M7	GER11	0.5	2.4
SDC10S - 95		1.0~10.0	22	22	95	66	50	45	M10	GER16	1.0	2.7
SDC13S -100		1.0~13.0	28	28	100	71	55	49	M13	GER20	1.0	3.0
SDC16S -120		1.0~16.0	35	35	120	91	75	54	M18	GER25	1.0	3.2

Wysokoobrotowa wydłużona oprawka z tulejką zaciskową

- Wiercenie i frezowanie palcowe w wąskich i głębokich miejscach.
- Możliwość zamówienia typu wyważonego lub z możliwością wyważenia.
- Tulejka: Patrz strona 62
- Klucz jako opcja

● : Pozycja standardowa ○ : Pozycja na zamówienie

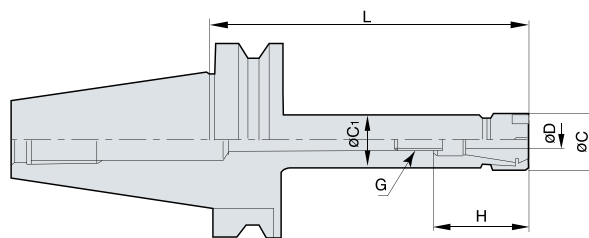
Przykład zamówienia)

- Typ standardowy: HSK63A-SDC7S-75
- Typ z możliwością wyważenia: HSK63A-SDC7S -75B
- Typ wyważony: HSK63A-SDC7S-75BS

● Części

Oprawka	Części zamienne			
	Standardowe		Opcjonalne	
	Nakrętka	Śruba regulacyjna	Klucz	GER Tulejka
Rodzaj				
SDC7S	R11M	BN0716F	M11M	GER 11-ΦD
SDC10S	R16M	BN1025F	M16M	GER 16-ΦD
SDC13S	R20M	BN1325F	M20M	GER 20-ΦD
SDC16S	R25M	BN1830F	M25M	GER 25-ΦD

BT-SDC/S



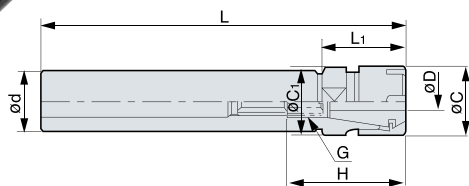
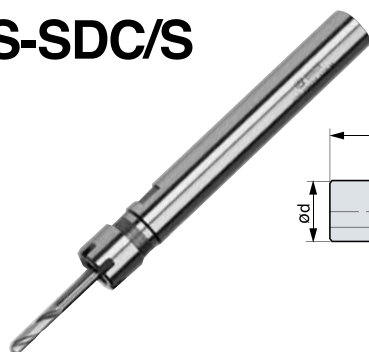
(mm)

Oznaczenie	Stan	D	C	C1	L	H	Tulejka	Zakres	G	kg
BT30 - SDC7S - 50		1.0~7.0	16	16	50	35	GER11	0.5	M7	0.5
	75	1.0~7.0	16	16	75	35	GER11	0.5	M7	0.5
	105	1.0~7.0	16	16	105	35	GER11	0.5	M7	0.6
SDC10S - 50		1.0~10.0	22	22	50	45	GER16	1.0	M10	0.5
	75	1.0~10.0	22	22	75	45	GER16	1.0	M10	0.5
	105	1.0~10.0	22	22	105	45	GER16	1.0	M10	0.6
SDC13S - 50		1.0~13.0	28	28	50	49	GER20	1.0	M13	0.5
	75	1.0~13.0	28	28	75	49	GER20	1.0	M13	0.6
	105	1.0~13.0	28	28	105	49	GER20	1.0	M13	0.7
SDC16S - 50		1.0~16.0	35	35	50	50	GER25	1.0	M18	0.6
	75	1.0~16.0	35	35	75	50	GER25	1.0	M18	0.7
	105	1.0~16.0	35	35	105	50	GER25	1.0	M18	0.8
BT40 - SDC7S - 60		1.0~7.0	16	16	60	35	GER11	0.5	M7	1.0
	90	1.0~7.0	16	16	90	35	GER11	0.5	M7	1.1
	135	1.0~7.0	16	16	135	35	GER11	0.5	M7	1.2
SDC10S - 60		1.0~10.0	22	22	60	45	GER16	1.0	M10	1.1
	90	1.0~10.0	22	22	90	45	GER16	1.0	M10	1.2
	135	1.0~10.0	22	22	135	45	GER16	1.0	M10	1.4
SDC13S - 60		1.0~13.0	28	28	60	49	GER20	1.0	M13	1.1
	90	1.0~13.0	28	28	90	49	GER20	1.0	M13	1.5
	150	1.0~13.0	28	28	150	49	GER20	1.0	M13	1.8
SDC16S - 60		1.0~16.0	35	35	60	50	GER25	1.0	M18	1.2
	90	1.0~16.0	35	35	90	50	GER25	1.0	M18	1.4
	150	1.0~16.0	35	35	150	50	GER25	1.0	M18	1.8
BT50 - SDC7S - 90		1.0~7.0	16	16	90	35	GER11	0.5	M7	3.8
	120	1.0~7.0	16	16	120	35	GER11	0.5	M7	3.9
	165	1.0~7.0	16	16	165	35	GER11	0.5	M7	4.0
SDC10S - 90		1.0~10.0	22	22	90	45	GER16	1.0	M10	3.8
	120	1.0~10.0	22	22	120	45	GER16	1.0	M10	4.0
	165	1.0~10.0	22	22	165	45	GER16	1.0	M10	4.2
SDC13S - 75		1.0~13.0	28	28	75	49	GER20	1.0	M13	3.8
	105	1.0~13.0	28	28	105	49	GER20	1.0	M13	3.9
	165	1.0~13.0	28	28	165	49	GER20	1.0	M13	4.5
SDC16S - 75		1.0~16.0	35	35	75	50	GER25	1.0	M18	3.9
	105	1.0~16.0	35	35	105	50	GER25	1.0	M18	4.1
	165	1.0~16.0	35	35	165	50	GER25	1.0	M18	4.4

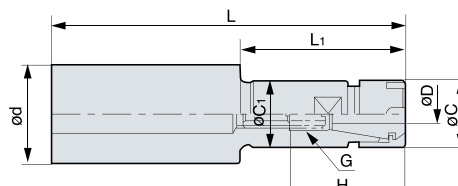
- Dostępny wydłużony uchwyt z tuleją zaciskową.
- Wiercenie i frezowanie palcowe w wąskich i głębokich miejscach.
- Stosowanie tulei zaciskowej: patrz strona I29.
- Opcjonalny klucz.
- Część zapasowa: strona I23

● : Pozycja standardowa ○ : Pozycja na zamówienie

S-SDC/S



Rys. 1



Rys. 2

(mm)

Oznaczenie	Stan	D	d	C	C1	L	L1	H	G	Tulejka	Zakres	Rys.	kg
S16 - SDC 7S - 100M	●	1.0~7.0	16	16	-	100	-	35	M7	GER11	0.5	1	0.2
150M	●	1.0~7.0	16	16	-	150	-	35	M7	GER11	0.5	1	0.2
SDC10S - 100M	●	1.0~10.0	16	22	19	100	50	45	M10	GER16	1.0	1	0.3
150M	●	1.0~10.0	16	22	19	150	50	45	M10	GER16	1.0	1	0.3
S20 - SDC 7S - 100M	●	1.0~7.0	20	16	16	100	30	35	M7	GER11	0.5	2	0.3
150M	●	1.0~7.0	20	16	16	150	80	35	M7	GER11	0.5	2	0.3
SDC 10S - 100M	●	1.0~10.0	20	22	-	100	-	45	M10	GER16	1.0	1	0.4
150M	●	1.0~10.0	20	22	-	150	-	45	M10	GER16	1.0	1	0.4
SDC 13S - 100M	●	1.0~13.0	20	28	24	100	50	49	M13	GER20	1.0	1	0.3
150M	●	1.0~13.0	20	28	24	150	50	49	M13	GER20	1.0	1	0.3
S25 - SDC 7S - 100M	●	1.0~7.0	25	16	16	100	30	35	M7	GER11	0.5	2	0.4
150M	●	1.0~7.0	25	16	16	150	80	35	M7	GER11	0.5	2	0.4
SDC 10S - 100M	●	1.0~10.0	25	22	22	100	30	45	M10	GER16	1.0	2	0.4
150M	●	1.0~10.0	25	22	22	150	80	45	M10	GER16	1.0	2	0.4
SDC 13S - 100M	●	1.0~13.0	25	28	-	100	-	49	M13	GER20	1.0	1	0.5
150M	●	1.0~13.0	25	28	-	150	-	49	M13	GER20	1.0	1	0.5
200M	●	1.0~13.0	25	28	-	200	-	49	M13	GER20	1.0	1	0.7
SDC 16S - 100M	●	1.0~16.0	25	35	35	100	50	50	M18	GER25	1.0	1	0.5
150M	●	1.0~16.0	25	35	35	150	50	50	M18	GER25	1.0	1	0.5
200M	●	1.0~16.0	25	35	35	200	50	50	M18	GER25	1.0	1	0.7
S3 2- SDC 7S - 120M		1.0~7.0	32	16	16	120	30	35	M7	GER11	0.5	2	0.8
150M		1.0~7.0	32	16	16	150	60	35	M7	GER11	0.5	2	0.8
SDC 10S - 120M		1.0~10.0	32	22	22	120	30	45	M10	GER16	1.0	2	0.8
150M		1.0~10.0	32	22	22	150	60	45	M10	GER16	1.0	2	0.8
200M		1.0~10.0	32	22	22	200	110	45	M10	GER16	1.0	2	1.0
SDC 13S - 120M		1.0~13.0	32	28	28	120	30	49	M13	GER20	1.0	2	0.8
150M		1.0~13.0	32	28	28	150	60	49	M13	GER20	1.0	2	0.8
200M		1.0~13.0	32	28	28	200	110	49	M13	GER20	1.0	2	1.0
SDC 16S - 120M	●	1.0~16.0	32	35	-	120	-	50	M18	GER25	1.0	1	1.0
150M	●	1.0~16.0	32	35	-	150	-	50	M18	GER25	1.0	1	1.0
200M		1.0~16.0	32	35	-	200	-	50	M18	GER25	1.0	1	1.2

Wydłużona oprawka prosta z tulejką zaciskową

- Jako oprawkę podstawową stosuje się DPS lub NPM
- Tulejka zaciskowa: patrz strona I29
- Opcjonalny klucz

● : Pozycja standardowa ○ : Pozycja na zamówienie

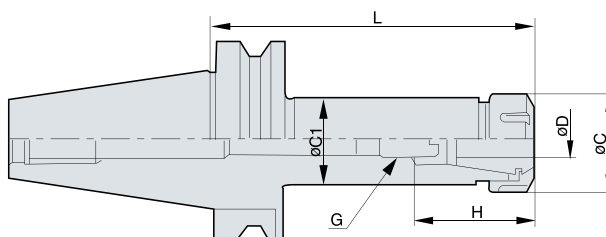
Części

Oprawka	Części zamienne			
	Standardowe		Opcjonalne	
	Nakrętka	Śruba regulacyjna	Klucz	GER Tulejka
Rodzaj				
SDC7S	R11M	BN0716F	M11M	GER 11-ΦD
SDC10S	R16M	BN1025F	M16M	GER 16-ΦD
SDC13S	R20M	BN1325F	M20M	GER 20-ΦD
SDC16S	R25M	BN1830F	M25M	GER 25-ΦD

Oprawki z tulejką zaciskową

HPS

Wyważenie G6.3, Max. 15,000obr./min.
MAS403-BT



(mm)

Oznaczenie	Stan	D	C	C1	L	H	Tulejka	Zakres	G	kg	Maks. obroty
BT30 - HPS 7 - 50		1.0~7.0	19	19	50	35	GER11	0.5	M7	0.5	15,000
75		1.0~7.0	19	19	75	35	GER11	0.5	M7	0.5	15,000
105		1.0~7.0	19	19	105	35	GER11	0.5	M7	0.5	15,000
HPS10 - 50	●	1.0~10.0	32	31	50	45	GER16	1.0	M10	0.5	15,000
75	●	1.0~10.0	32	31	75	45	GER16	1.0	M10	0.5	15,000
105		1.0~10.0	32	31	105	45	GER16	1.0	M10	0.5	15,000
HPS13 - 50	●	1.0~13.0	35	35	50	49	GER20	1.0	M13	0.5	15,000
75	●	1.0~13.0	35	35	75	49	GER20	1.0	M13	0.6	15,000
105		1.0~13.0	35	35	105	49	GER20	1.0	M13	0.6	15,000
HPS16 - 50		1.0~16.0	42	42	50	50	GER25	1.0	M18	0.6	15,000
75		1.0~16.0	42	42	75	50	GER25	1.0	M18	0.7	15,000
105		1.0~16.0	42	42	105	50	GER25	1.0	M18	0.7	15,000
HPS20 - 60		2.0~20.0	50	44	60	60	GER32	1.0	M22	0.5	15,000
90		2.0~20.0	50	44	90	60	GER32	1.0	M22	0.8	15,000
120		2.0~20.0	50	44	120	60	GER32	1.0	M22	0.8	15,000
BT40 - HPS 7 - 60		1.0~7.0	19	19	60	35	GER11	0.5	M7	1.0	10,000
90		1.0~7.0	19	19	90	35	GER11	0.5	M7	1.1	10,000
135		1.0~7.0	19	19	135	35	GER11	0.5	M7	1.2	10,000
HPS10 - 60	●	1.0~10.0	32	31	60	45	GER16	1.0	M10	1.1	10,000
90	●	1.0~10.0	32	31	90	45	GER16	1.0	M10	1.2	10,000
135		1.0~10.0	32	31	135	45	GER16	1.0	M10	1.3	10,000
HPS13 - 60	●	1.0~13.0	35	35	60	49	GER20	1.0	M13	1.1	10,000
90	●	1.0~13.0	35	35	90	49	GER20	1.0	M13	1.5	10,000
135		1.0~13.0	35	35	135	49	GER20	1.0	M13	1.6	10,000
HPS16 - 60	●	1.0~16.0	42	42	60	50	GER25	1.0	M18	1.2	10,000
90	●	1.0~16.0	42	42	90	50	GER25	1.0	M18	1.4	10,000
135		1.0~16.0	42	42	135	50	GER25	1.0	M18	1.6	10,000
HPS20 - 60	●	2.0~20.0	50	44	60	60	GER32	1.0	M22	1.1	10,000
90	●	2.0~20.0	50	44	90	60	GER32	1.0	M22	1.4	10,000
135		2.0~20.0	50	44	135	60	GER32	1.0	M22	1.4	10,000
BT50 - HPS 7 - 90		1.0~7.0	19	19	90	35	GER11	0.5	M7	3.8	8,000
120		1.0~7.0	19	19	120	35	GER11	0.5	M7	3.9	8,000
165		1.0~7.0	19	19	165	35	GER11	0.5	M7	4.0	8,000
HPS10 - 90		1.0~10.0	32	31	90	45	GER16	1.0	M10	3.8	8,000
120		1.0~10.0	32	31	120	45	GER16	1.0	M10	4.0	8,000
165		1.0~10.0	32	31	165	45	GER16	1.0	M10	4.2	8,000
HPS13 - 75		1.0~13.0	35	35	75	49	GER20	1.0	M13	3.8	8,000
105		1.0~13.0	35	35	105	49	GER20	1.0	M13	3.9	8,000
165		1.0~13.0	35	35	165	49	GER20	1.0	M13	4.2	8,000
HPS16 - 75		1.0~16.0	42	42	75	50	GER25	1.0	M18	3.9	8,000
105		1.0~16.0	42	42	105	50	GER25	1.0	M18	4.1	8,000
165		1.0~16.0	42	42	165	50	GER25	1.0	M18	4.2	8,000
BT50 - HPS20 - 75		2.0~20.0	50	44	75	60	GER32	1.0	M22	4.0	8,000
105		2.0~20.0	50	44	105	60	GER32	1.0	M22	4.4	8,000
165		2.0~20.0	50	44	165	60	GER32	1.0	M22	4.8	8,000

• Dostępne tulejki : patrz strona I 29 • Klucz opcjonalnie

● : Pozycja standardowa ○ : Pozycja na zamówienie

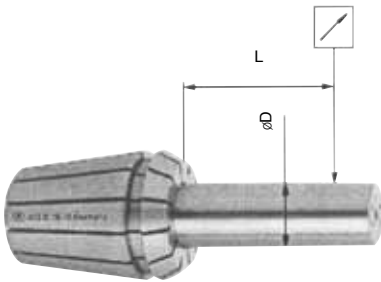
● Części

Oprawka	Części zamienne			
	Standardowe		Opcjonalne	
	Nakrętka	Śruba regulacyjna	Klucz	GER Tulejka
Rodzaj				
HPS7	RN11	BN0716F	20-22	GER 11-ΦD
HPS10	RN16	BN1025F	32-35	GER 16-ΦD
HPS13	RN20	BN1325F	35-38	GER 20-ΦD
HPS16	RN25	BN1830F	42-46	GER 25-ΦD
HPS20	RN32	BN2230F	48-52	GER 32-ΦD

Ultra wysokobrotowe oprawki z tulejkami zaciskowymi

Właściwości

- ▶ Szlifowany w całości uchwyt oraz specjalna nakrętka zwiększają siłę zacisku o ponad 50% w porównaniu do zwykłego uchwytu z tuleją zaciskową.
- ▶ Gwarantowana wysoka dokładność przy dużej prędkości obrotowej ze względu na użycie nakrętki z tuleją łożyskową (typ PRG).
- ▶ Stosowanie tulei zaciskowej: wysoka dokładność typu (GER-HP: 2 μ m).
- ▶ Dokładność bicia 2 μ m na wierzchołku (4D, max. 50mm) od uchwytu.



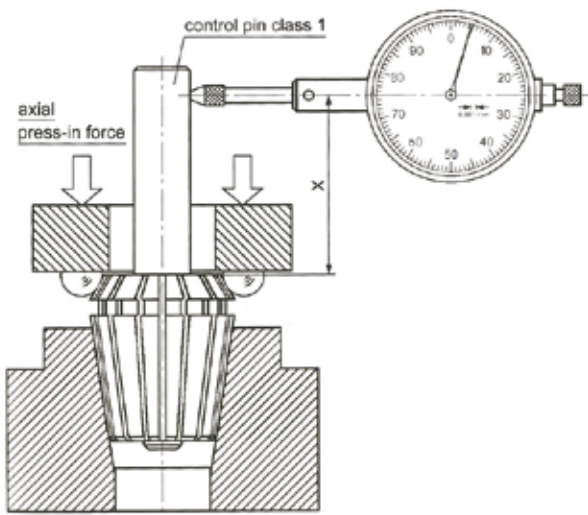
Bicie tulejki zaciskowej

Zakres zacisku	L	(GER-HP)
Max.10.0	25.0	2 μ m
Max.13.0	40.0	2 μ m

Nakrętka typu PRG

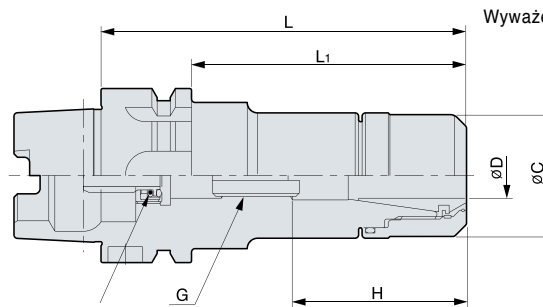


- ▶ Nakrętka zaciskowa z łożyskiem tulejowym stosowana do zwiększenia siły zacisku.
- ▶ Tarcie występujące podczas dokręcania nie przenosi się na uchwyt tulei zaciskowej ale przenoszone jest przez łożysko tulejowe znajdujące się w nakrętce zaciskowej. Przy takim samym przyłożonym momencie moment blokowania zaciskanych narzędzi jest większy w porównaniu z nakrętkami bez łożyska tulejowego.



Oprawki z tulejką zaciskową

HSK-HDC



Wyważenie G2.5 Max. 30,000 obr./min.

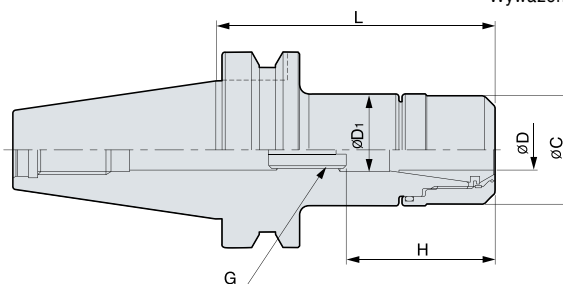
Rurka chłodziwa (opcja) G

(mm)

Oznaczenie	Stan	D	C	C1	L	L1	H	G	Tulejki	Maks. obroty	kg
HSK40A-HDC10- 60		1.0~10.0	30	31	60	40	34	M10	GER16HP	30,000	0.2
HDC10- 90		1.0~10.0	30	31	90	70	45	M10	GER20HP	30,000	0.2
HDC13- 75		1.0~13.0	35	35	75	55	49	M13	GER20HP	30,000	0.2
HDC13-105		1.0~13.0	35	35	105	90	54	M13	GER20HP	30,000	0.2
HSK50A-HDC10- 60		1.0~10.0	30	31	60	34	34	M10	GER16HP	30,000	0.3
HDC10- 90		1.0~10.0	30	31	90	64	45	M10	GER16HP	30,000	0.4
HDC13- 75		1.0~13.0	35	35	75	49	49	M13	GER20HP	25,000	0.8
HDC13-105		1.0~13.0	35	35	105	79	54	M13	GER20HP	25,000	1.2
HSK63A-HDC10- 60		1.0~10.0	30	31	60	34	34	M10	GER16HP	25,000	0.8
HDC10- 90	●	1.0~10.0	30	31	90	64	45	M10	GER16HP	25,000	1.0
HDC13- 75		1.0~13.0	35	35	75	49	49	M13	GER20HP	20,000	1.2
HDC13-105	●	1.0~13.0	35	35	105	79	54	M13	GER20HP	20,000	1.4
HSK100A-HDC10- 90		1.0~10.0	30	31	90	61	34	M10	GER16HP	15,000	2.4
HDC10- 120		1.0~10.0	30	31	120	91	45	M10	GER16HP	15,000	2.7
HDC13- 90		1.0~13.0	35	35	90	61	49	M13	GER20HP	15,000	3.0
HDC13-120		1.0~13.0	35	35	120	91	54	M13	GER20HP	15,000	3.2

● : Pozycja standardowa ○ : Pozycja na zamówienie

BT-HDC



Wyważenie G2.5 Maks. 30,000 obr./min.
MAS403-BT

(mm)

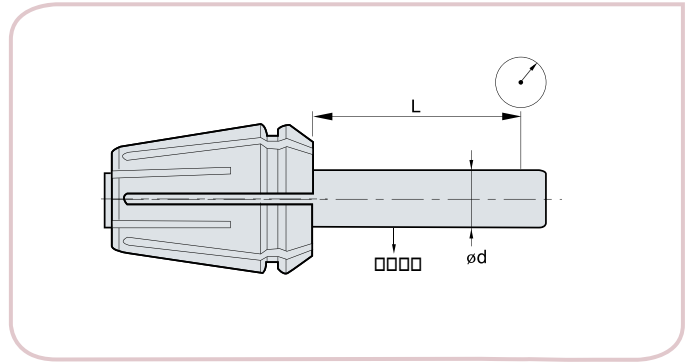
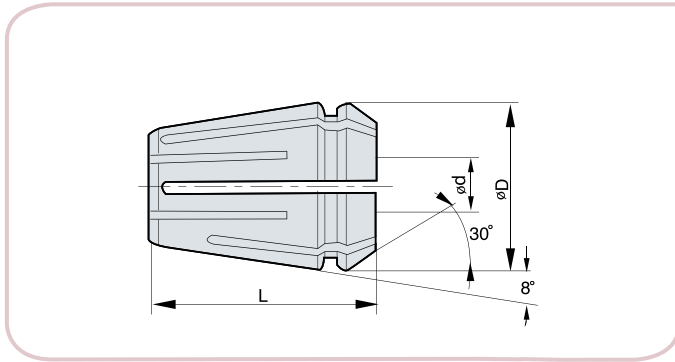
Oznaczenie	Stan	D	C	C1	L	H	G	Tulejka	Maks. obroty	kg
BT30-HDC10-55		1.0~10.0	30	31	55	45	M10	GER16HP	30,000	0.5
HDC10-75	●	1.0~10.0	30	31	75	45	M10	GER16HP	30,000	0.5
HDC13-55		1.0~13.0	35	35	55	49	M13	GER20HP	25,000	0.5
HDC13-75	●	1.0~13.0	35	35	75	49	M13	GER20HP	25,000	0.6
BT40-HDC10-60	●	1.0~10.0	30	31	60	45	M10	GER16HP	25,000	1.1
HDC10-90	●	1.0~10.0	30	31	90	45	M10	GER16HP	25,000	1.2
HDC13-60	●	1.0~13.0	35	35	60	49	M13	GER20HP	20,000	1.1
HDC13-90	●	1.0~13.0	35	35	90	49	M13	GER20HP	20,000	1.5

● : Pozycja standardowa ○ : Pozycja na zamówienie

Części

Rodzaj	Części zapasowe			
	Standardowe		Opcjonalne	
	Nakrętka z łożyskiem tulejowym	Śruba regulacyjna	Klucz	Tulejka GER-HP
HDC10				
HDC13	PRG16	BN1025F	NSW30	GER 16-ΦDHP
	PRG20	BN1325F	NSW35	GER 20-ΦDHP

Tulejki GER



Wymiary

(mm)

Oznaczenie	Wielkość tulejki	D	L	ød (Max.)	Zakres (mm)
GER11-ød	11	11.5	18.0	7.0	0.5
GER16-ød	16	17.0	27.5	10.0	1.0
GER20-ød	20	21.0	31.5	13.0	1.0
GER25-ød	25	26.0	34.0	16.0	1.0
GER32-ød	32	33.0	40.0	20.0	1.0
GER40-ød	40	41.0	46.0	26.0	1.0
GER50-ød	50	52.0	60.0	34.0	1.0

Dokładność

(mm)

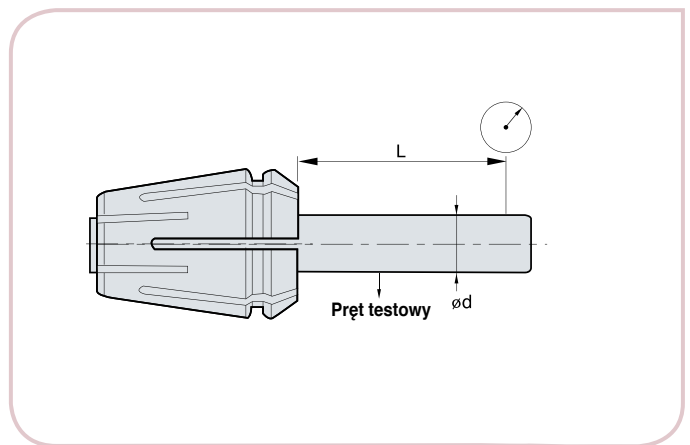
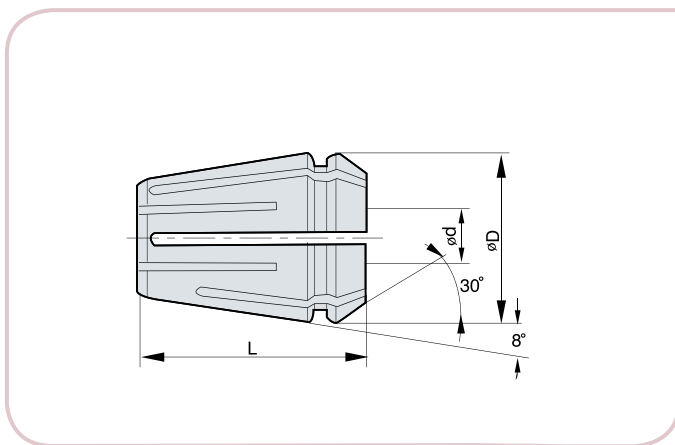
Zakres zacisku	L	Bicie		
		ER	GER	GER-HP
0.5 ~ 1.6	6.0	10µm	5µm	2µm
1.6 ~ 3.0	10.0	10µm	5µm	2µm
3.0 ~ 6.0	16.0	10µm	5µm	2µm
6.0 ~ 10.0	25.0	10µm	5µm	2µm
10.0 ~ 18.0	40.0	10µm	5µm	2µm
18.0 ~ 26.0	50.0	10µm	5µm	2µm
26.0 ~ 34.0	60.0	15µm	5µm	-

Przykład zamówienia) Tulejka

- Typu dokładnego : 03,00 RD GER32-B
- Wysokiej dokładności : 03,00 RD GER32-HP

• Wysoka dokładność i różny opis

Tulejki ER/C (Z wewnętrznym chłodzeniem)



Wymiary

(mm)

Oznaczenie	Wielkość tulejki	D	L	ød (Max.)	Zakres (mm)
ER16-ødC	16	17.0	27.5	10.0	1.0
ER20-ødC	20	21.0	31.5	13.0	1.0
ER25-ødC	25	26.0	34.0	16.0	1.0
ER32-ødC	32	33.0	40.0	20.0	1.0
ER40-ødC	40	41.0	46.0	26.0	1.0
ER50-ødC	50	52.0	60.0	34.0	1.0

Dokładność

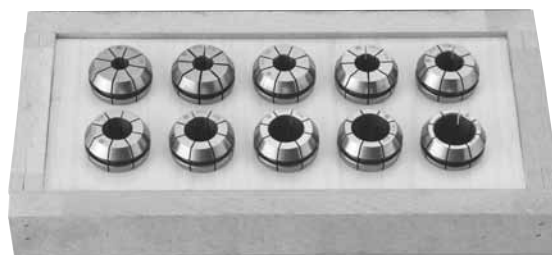
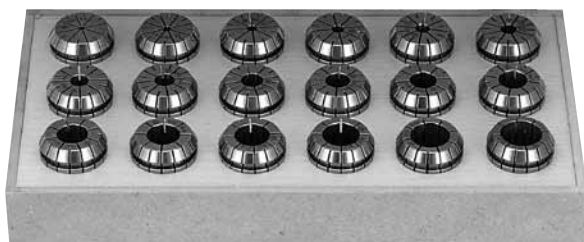
(mm)

Zakres zacisku	L	Bicie	
		ER	GER-HP
ø4.0~ø6.0	16.0	10µm	5µm
ø6.0~ø10.0	25.0	10µm	5µm
ø10.0~ø18.0	40.0	10µm	5µm
ø18.0~ø26.0	50.0	10µm	5µm
ø26.0~ø34.0	60.0	15µm	10µm

Przykład zamówienia) Tulejka

- Standardowa : ER16-4C
- Wysokiej dokładności : ER16-4CA

Zestawy tulejek



Wymiary

(mm)

Oznaczenie	Zakres (mm)	Zestaw		Uchwyt do tulejek
		(ER)	(GER)	
(G)ER11 - ϕ 1.0 ~ ϕ 1.5	0.5	-	13 szt.	SDC7
(G)ER11 - ϕ 1.5 ~ ϕ 7.0	0.5	12 szt.	13 szt.	SDC7
(G)ER16 - ϕ 1.0 ~ ϕ 10.0	1.0	10 szt.	10 szt.	SDC10
(G)ER20 - ϕ 2.0 ~ ϕ 13.0	1.0	12 szt.	12 szt.	SDC13
(G)ER25 - ϕ 2.0 ~ ϕ 16.0	1.0	15 szt.	15 szt.	SDC16
(G)ER32 - ϕ 3.0 ~ ϕ 20.0	1.0	18 szt.	18 szt.	SDC20
(G)ER40 - ϕ 4.0 ~ ϕ 6.0	1.0	-	23 szt.	SDC26
(G)ER40 - ϕ 6.0 ~ ϕ 26.0	1.0	21 szt.	23 szt.	SDC26
(G)ER50 - ϕ 10.0 ~ ϕ 34.0	2.0	12 szt.	-	SDC34

Dokładność

(mm)

Zakres zacisku	Zakres (mm)	Zestaw	Uchwyt do tulejek
ER16 - ϕ 4C~ ϕ 10C	16.0	7 szt.	SDC10
ER20 - ϕ 6C~ ϕ 13C	25.0	8 szt.	SDC13
ER25 - ϕ 6C~ ϕ 16C	40.0	11 szt.	SDC16
ER32 - ϕ 8C ~ ϕ 20C	50.0	13 szt.	SDC20
ER40 - ϕ 10C~ ϕ 26C	60.0	17 szt.	SDC26
ER50 - ϕ 12C ~ ϕ 34C	60.0	12 szt.	SDC34

• ER/C Zestaw : Ogólna klasa

Tulejka standardowa



Tulejka z wewnętrznym chłodzeniem



• Zestaw tulejek

- Standardowy : ER32SET
- Dokładny : GER32-B ϕ 3,0-20,0
- Wysokiej dokładności : GER32-B ϕ 3,0-20,0
- Z wewnętrznym chłodzeniem : ER32 - ϕ C Set



Wysokoobrotowe wydłużone oprawki z tulejkami zaciskowymi

System oznaczeń



Właściwości

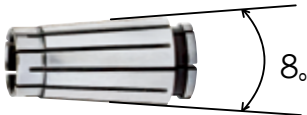
Duża siła zacisku

Możliwość wysokiej prędkości i dużej dokładności obróbki

Różnorodność zastosowań

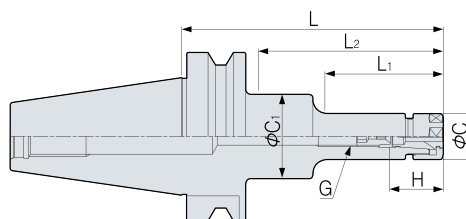
Średnica uchwyty $\varnothing 1.0 \sim \varnothing 25\text{mm}$

- ▶ Średnica uchwyty $\varnothing 2.75\text{--}\varnothing 25$.
- ▶ Tuleja zaciskowa z dużą siłą zacisku.
- ▶ Dokładność tulejki: standardowa $5\mu\text{m}$
dokładna $3\mu\text{m}$
- ▶ Duża siła zacisku umożliwia stabilną obróbkę bez zmiany siły zacisku.
- ▶ Różnorodność zastosowań do wiercenia, obróbki frezami palcowymi, rozwiercania i gwintowania itd.
- ▶ Do wyboru: typu wyważonego i z możliwością wyważania.



Wysokoobrotowe wydłużone oprawki z tulejką zaciskową

BT-DSK

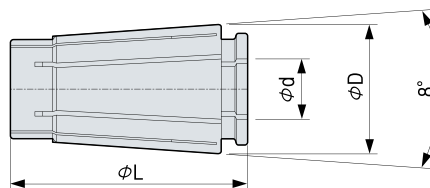
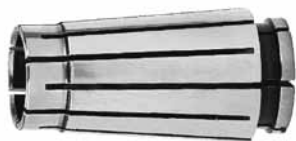


(mm)

Oznaczenie	Stan	øD	øC	øC1	L	L1	L2	H	G	Tulejka	Zakres	kg
BT30 - DSK 6 - 60	●	2.75~6.0	19.5	19.5	60	33	33	35	M8	HC6	0.5	0.7
	●	2.75~6.0	19.5	32	90	56	65	35	M8	HC6	0.5	0.8
	●	2.75~10.0	27.5	27.5	60	35	35	50	M12	HC10	0.5	0.9
DSK10 - 60	●	2.75~10.0	27.5	27.5	90	65	65	50	M12	HC10	0.5	1.0
	●	2.75~10.0	27.5	27.5	120	95	95	50	M12	HC10	0.5	1.1
	●	2.75~16.0	40	40	60	37	37	60	M12	HC16	0.5	1.1
DSK16 - 60	●	2.75~16.0	40	40	90	67	67	60	M18	HC16	0.5	1.2
	●	2.75~16.0	40	40	120	97	97	60	M18	HC16	0.5	1.3
	●	3.5~20.0	48	48	75	52	52	70	M12	HC20	0.5	1.1
DSK20 - 75	●	3.5~20.0	48	48	90	67	67	70	M18	HC20	0.5	1.2
	●	2.75~6.0	19.5	19.5	60	30	30	35	M8	HC6	0.5	1.0
	●	2.75~6.0	19.5	32	90	51	60	35	M8	HC6	0.5	1.1
BT40 - DSK 6 - 60	●	2.75~6.0	19.5	32	120	60	90	35	M8	HC6	0.5	1.4
	●	2.75~6.0	19.5	25	150	60	120	35	M8	HC6	0.5	1.5
	●	2.75~10.0	27.5	27.5	60	32	32	50	M12	HC10	0.5	1.1
DSK10 - 60	●	2.75~10.0	27.5	40	90	48	60	50	M12	HC10	0.5	1.2
	●	2.75~10.0	27.5	40	120	73	90	50	M12	HC10	0.5	1.4
	●	2.75~10.0	27.5	34.5	150	73	118	50	M12	HC10	0.5	1.6
DSK16 - 60	●	2.75~10.0	27.5	39	180	73	148	50	M12	HC10	0.5	1.6
	●	2.75~16.0	40	40	60	32	32	60	M12	HC16	0.5	1.3
	●	2.75~16.0	40	40	90	58	58	60	M18	HC16	0.5	1.5
DSK20 - 60	●	2.75~16.0	40	40	120	88	88	60	M18	HC16	0.5	1.7
	●	2.75~16.0	40	40	150	118	118	60	M18	HC16	0.5	1.9
	●	2.75~16.0	40	40	180	148	148	60	M18	HC16	0.5	2.0
DSK25 - 90	●	3.5~20.0	48	48	60	32	32	60	M12	HC20	0.5	1.3
	●	3.5~20.0	48	48	90	60	60	70	M22	HC20	0.5	1.6
	●	3.5~20.0	48	48	120	90	90	70	M22	HC20	0.5	2.0
DSK25 - 90	●	15.5~25.0	55	55	90	61	61	75	M28	HC25	0.5	1.8
	●	15.5~25.0	55	55	120	91	91	85	M28	HC25	0.5	2.0
	●	2.75~6.0	19.5	32	105	55	64	35	M8	HC6	0.5	3.8
BT50 - DSK6 - 105	●	2.75~6.0	19.5	32	135	60	92	35	M8	HC6	0.5	3.9
	●	2.75~6.0	19.5	32	165	60	114	35	M8	HC6	0.5	4.0
	●	2.75~10.0	27.5	27.5	105	57	57	50	M12	HC10	0.5	4.2
DSK10 - 105	●	2.75~10.0	27.5	32	135	70	92	50	M12	HC10	0.5	4.4
	●	2.75~10.0	27.5	32	165	75	114	50	M12	HC10	0.5	4.6
	●	2.75~10.0	27.5	36	195	75	146	50	M12	HC10	0.5	4.8
DSK16 - 105	●	2.75~10.0	27.5	36	195	75	146	50	M12	HC10	0.5	4.8
	●	2.75~16.0	40	40	110	62	62	60	M18	HC16	0.5	4.7
	●	2.75~16.0	40	40	135	92	92	60	M18	HC16	0.5	4.9
DSK20 - 105	●	2.75~16.0	40	50	165	90	122	60	M18	HC16	0.5	5.1
	●	2.75~16.0	40	52	195	90	152	60	M18	HC16	0.5	5.5
	●	3.5~20.0	48	48	105	62	62	70	M22	HC20	0.5	4.3
DSK25 - 105	●	3.5~20.0	48	48	135	92	92	70	M22	HC20	0.5	4.6
	●	3.5~20.0	48	48	165	122	122	70	M22	HC20	0.5	5.0
	●	15.5~25.0	55	55	105	62	62	85	M28	HC25	0.5	5.2
DSK25 - 105	●	15.5~25.0	55	55	135	92	92	85	M28	HC25	0.5	5.4
	●	15.5~25.0	55	55	165	122	122	85	M28	HC25	0.5	5.6

- Różnorodność zastosowań do wiercenia, frezowania palcowego, rozwiercania i gwintowania itd.
 - Duża siła zacisku umożliwia stabilną obróbkę bez zmiany siły zacisku.
 - Możliwość typu wyważonego i z możliwością wyważania.
 - Części zamienne : patrz strona 133
- : Pozycja standardowa ○ : Pozycja na zamówienie

HC (Standardowe i dokładne)



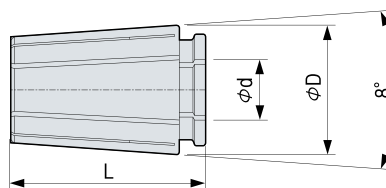
(mm)

Oznaczenie	Zakres zacisku	øD	L	ød (Max.)	Zakres (mm)	Bicie
HC6 -ød	2.75 ~ 6.0	10.5	25	6.0	0.5	Standardowe 5 μ m
HC10-ød	2.75 ~ 10.0	15.5	30.5	10.0	0.5	
HC16-ød	2.75 ~ 16.0	24.6	45	16.0	0.5	Dokładne 3 μ m
HC20-ød	3.5 ~ 20.0	29.1	54.2	20.0	0.5	
HC25-ød	15.5 ~ 25.0	35.6	57	25.0	0.5	

* Przykład zamówienia

- Standardowe : HC16-ø8
- Dokładne : HC16-ø8P

HC (Z wewnętrznym chłodzeniem)



(mm)

Oznaczenie	Zakres zacisku	øD	L	ød (Max.)	Zakres (mm)	Bicie
HC10-ød	4.0 ~ 10.0	15.5	24.5	10.0	1.0	Standardowe 5 μ m
HC16-ød	10.0 ~ 16.0	24.6	36	16.0	1.0	
HC20-ød	12.0 ~ 20.0	29.1	45.2	20.0	1.0	
HC25-ød	16.0 ~ 25.0	35.6	47.5	25.0	1.0	

* Przykład zamówienia

- Z wewnętrznym chłodzeniem : HC16-ø10C

● Części

Oprawka	Części zamienne		
	Opcjonalne		
	Nakrętka	Śruba regulacyjna	Klucz
Rodzaj			
DSK6	DN6	BN0825F	S-18
DSK10	DN10	BN1225F	S-25.4
DSK16	DN16	BN1830F	39-42
DSK20	DN20	BN2230F	48-52
DSK25	DN25	BN2838F	53-56