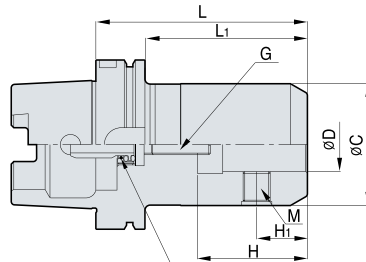
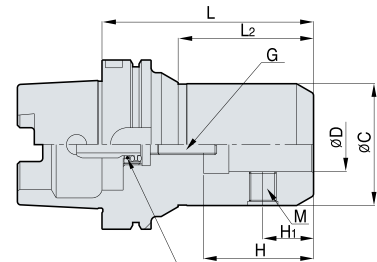


HSK-SLA (Typu płaskiego)




Rurka chłodziwa (opcja)



Rurka chłodziwa (opcja)

(mm)

Oznaczenie	Stan	D	C	L	L1	L2	H	H1	M	G	
HSK 40A-SLA 6 -70		6	25	70	57	35	37	15	M6	M5	0.3
SLA 8 -70		8	28	70	57	35	37	15	M8	M6	0.3
SLA10 -75		10	35	75	62	40	43	17	M10	M8	0.3
SLA12 -80		12	42	80	67	45	49	20	M12	M8	0.4
SLA14 -85		14	44	85	72	50	49	20	M12	M8	0.6
SLA16 -85		16	48	85	72	50	55	22	M14	M8	0.6
HSK 50A-SLA 6 -80		6	25	80	54	38	37	15	M6	M5	0.8
SLA 8 -80		8	28	80	54	38	37	15	M8	M6	0.8
SLA10 -85		10	35	85	59	43	43	17	M10	M8	0.9
SLA12 -90		12	42	90	64	48	49	20	M12	M10	1.2
SLA14 -90		14	44	90	64	48	49	20	M12	M12	1.3
SLA16 -95		16	48	95	69	53	55	22	M14	M12	1.4
SLA18 -95		18	50	95	69	53	55	22	M14	M12	1.5
SLA20-100		20	52	100	74	58	68	25	M16	M12	1.6
HSK 63A-SLA 6 -80		6	25	80	54	38	37	15	M6	M5	1.0
SLA 8 -80		8	28	80	54	38	37	15	M8	M6	1.1
SLA10 -85		10	35	85	59	43	43	17	M10	M8	1.1
SLA12 -90		12	42	90	64	48	49	20	M12	M10	1.7
SLA14 -90		14	44	90	64	48	49	20	M12	M12	1.7
SLA16 -95		16	48	95	69	53	55	22	M14	M12	1.7
SLA18 -95		18	50	95	69	53	55	22	M14	M12	1.9
SLA20-100	●	20	52	100	75	58	68	25	M16	M12	2.0
SLA25-105		25	65	105	79	63	68	25	M18	M12	2.7
SLA32-105	●	32	72	105	79	63	72	30	M20	M12	2.9
HSK100A-SLA 6 -90		6	25	90	61	45	37	15	M6	M5	3.1
SLA 8 -90		8	28	90	61	45	37	15	M8	M6	3.3
SLA10 -90		10	35	90	61	45	43	17	M10	M8	3.5
SLA12 -95		12	42	95	66	50	49	20	M12	M10	3.5
SLA14 -95		14	44	95	66	50	49	20	M12	M12	3.6
SLA16-100		16	48	100	71	55	55	22	M14	M12	3.8
SLA18-100		18	50	100	71	55	55	22	M14	M12	3.8
SLA20-105	●	20	52	105	76	60	68	25	M16	M12	3.9
SLA25-110	●	25	65	110	81	65	68	25	M18	M12	4.0
SLA32-125	●	32	72	125	96	80	72	30	M20	M12	4.3
SLA40-135		40	80	135	106	90	78	32	M20	M12	4.4
SLA42-135		42	80	135	106	90	78	32	M20	M12	4.7

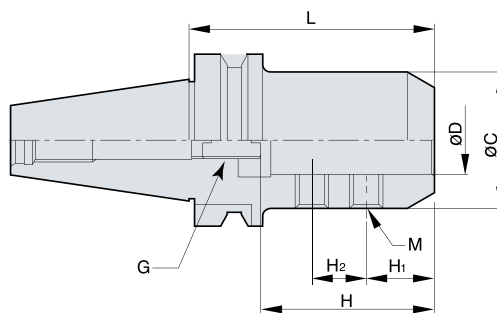
- Możliwe wiertło, frez palcowy itd.
- Możliwość zamówienia typu wyważonego lub z możliwością wyważenia.
- Części zapasowe: patrz strona I38.

● : Pozycja standardowa ○ : Pozycja na zamówienie

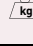
Oprawki z bocznym zamkiem

BT-SLA (Typu płaskiego)

MAS403-BT



(mm)

Oznaczenie	Stan	øD	øC	L	H		H1	H2	M	G	
					min.	maks.					
BT30- SLA 6- 60		6	60	25	20	35	18	-	M5	M5	0.7
SLA 8- 60		8	60	28	20	35	18	-	M6	M6	0.8
SLA10- 60		10	60	35	35	50	14	13	M8	M8	0.9
SLA12- 60		12	60	40	35	50	14	13	M8	M8	1.1
SLA14- 60		14	60	40	35	50	14	13	M8	M8	1.2
SLA16- 90		16	90	40	55	70	25	20	M10	M12	1.3
SLA19- 90		19	90	50	55	70	25	20	M12	M12	1.4
SLA20- 90	●	20	90	50	55	70	25	20	M12	M12	1.4
SLA25- 90		25	90	50	55	70	25	20	M12	M12	1.5
BT40- SLA 6- 60		6	60	25	20	35	18	-	M5	M5	1.1
SLA 8- 60		8	60	28	20	35	18	-	M6	M6	1.1
SLA10- 60		10	60	35	35	50	14	13	M8	M8	1.2
SLA12- 60	●	12	60	40	35	50	14	13	M8	M8	1.4
SLA14- 60		14	60	40	35	50	14	13	M8	M8	1.4
SLA16- 90	●	16	90	40	55	70	25	20	M10	M12	1.5
SLA19- 90		19	90	50	55	70	25	20	M12	M12	1.7
SLA20- 90	●	20	90	50	55	70	25	20	M12	M12	1.8
SLA25- 90	●	25	90	50	55	70	25	20	M12	M12	1.7
SLA32- 90	●	32	90	60	55	70	25	20	M14	M14	1.9
SLA32-105	●	32	105	60	65	80	25	25	M14	M12	1.9
SLA40-105		40	105	80	65	80	25	25	M16	M12	1.8
BT50- SLA 6- 90		6	90	25	20	35	18	-	M5	M5	3.7
SLA 8- 90		8	90	28	20	35	18	-	M6	M6	3.9
SLA10- 90		10	90	35	35	50	14	13	M8	M8	4.1
SLA12- 90		12	90	40	35	50	14	13	M8	M8	4.3
SLA14- 90		14	90	40	35	50	14	13	M8	M8	4.3
SLA16- 90	●	16	90	40	55	70	25	20	M10	M12	4.4
SLA19- 90		19	90	50	55	70	25	20	M12	M12	4.6
SLA20-105	●	20	105	50	55	70	25	20	M12	M12	4.8
SLA25-105	●	25	105	50	55	70	25	20	M12	M12	4.7
SLA32-105	●	32	105	60	65	80	25	25	M14	M12	4.0
SLA40-105	●	40	105	90	65	80	25	25	M16	M12	4.5
SLA42-105	●	42	105	90	65	80	25	25	M16	M12	4.7

• Można stosować trzpień spłaszczony jako oprawkę narzędziową (wiertło, frez palcowy itd.)
• Możliwość zamówienia typu wyważonego lub z możliwością wyważenia.

• Dostępne są następujące narzędzia dostosowane do trzpienia spłaszczonego

● : Pozycja standardowa
○ : Pozycja na zamówienie

1. Oprawka z tuleją zaciskową (typu S-SDC): patrz strona 125
2. Wytaczadło z trzonkiem prostym (S-FBH): patrz strona 168

● Części

Oprawka	Części zamienne		
	Standardowe		Opcjonalny
	Śruba z zestawu	Śruba regulacyjna	Klucz
Rodzaj			
SLA 6	BTF0606	BN0520C	LW-3
SLA 8	BTF0808	BN0620C	LW-4
SLA10	BTF1010	BN0820C	LW-5
SLA12	BTF1212	BN1020C	LW-6
SLA16	BTF1414	BN1230C	LW-6
SLA20	BTF1616	BN1630C	LW-8
SLA25	BTF1818	BN2030C	LW-8
SLA32	BTF2020	BN2030C	LW-10
SLA40	BTF2020	BN2030C	LW-10
SLA42	BTF2020	BN2030C	LW-10