

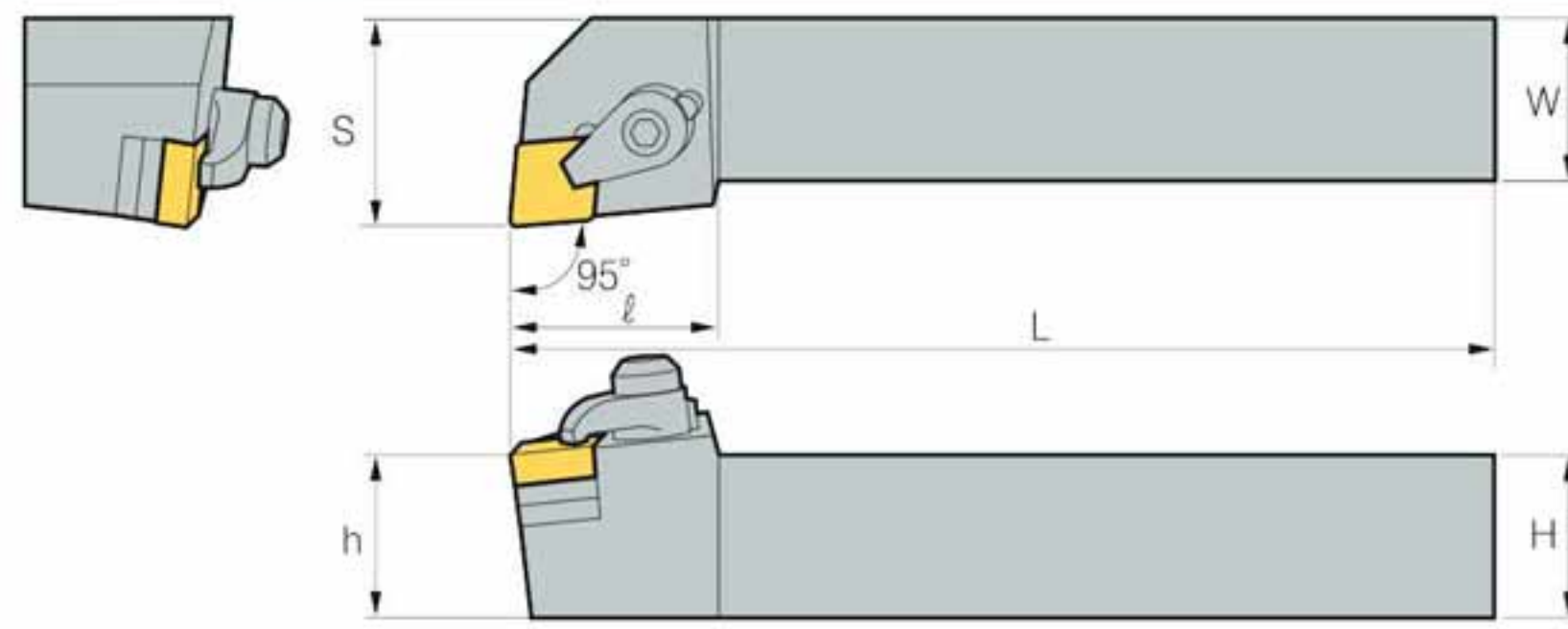
B Oprawki do płytek ceramicznych

Toczenie

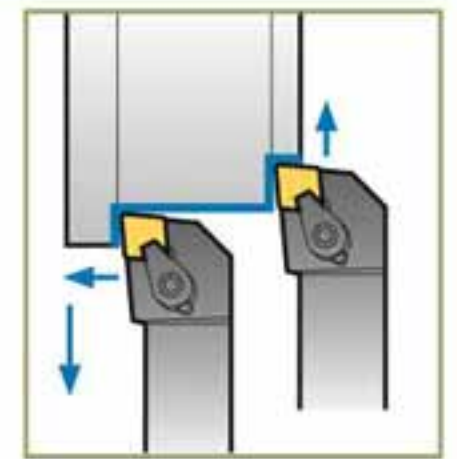
CCLNR/L



CN□N



95°



• Oprawka typu R

Łamacze tokarskie

Płytki tokarskie

Oprawki do toczenia zewn.

Wytaczaki

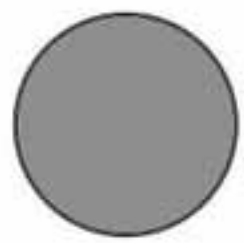
System narz. HSK / KM

Wkładki ISO

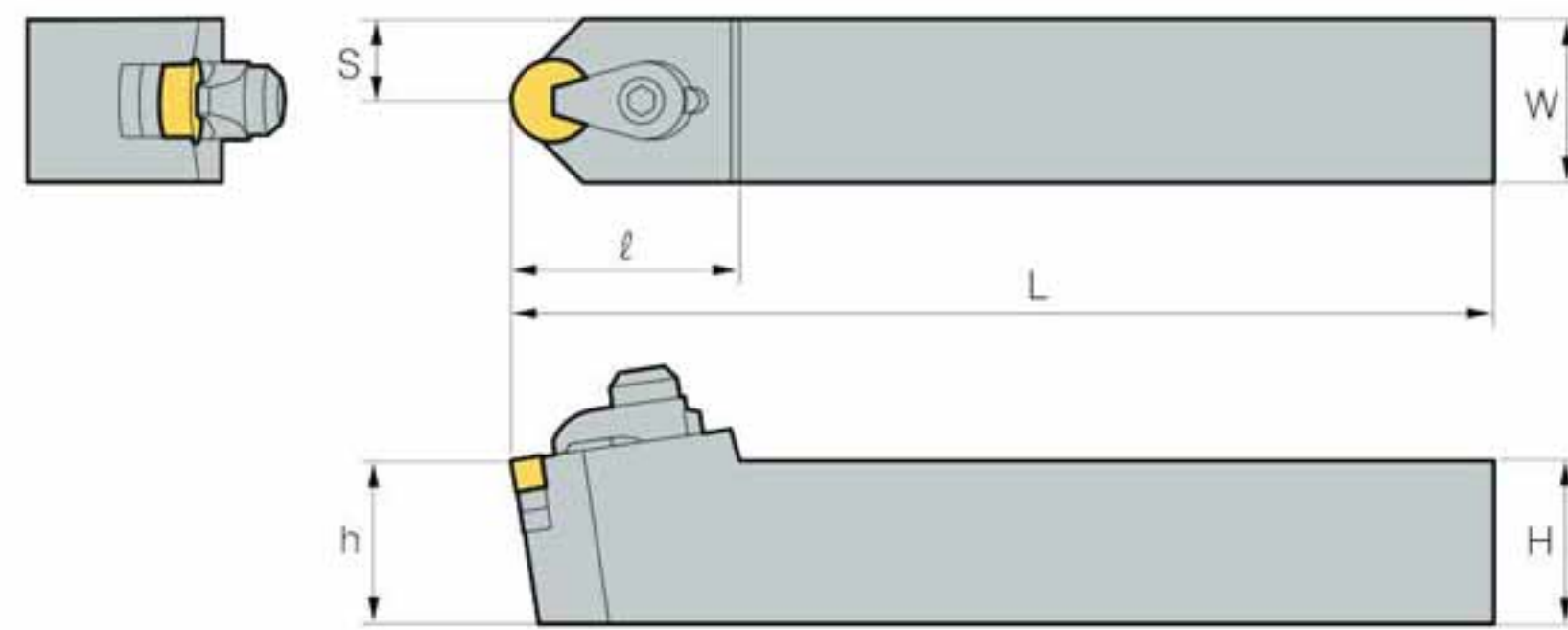
Oprawki Auto Tools

MSB

CRDNN



RN□N



(mm)

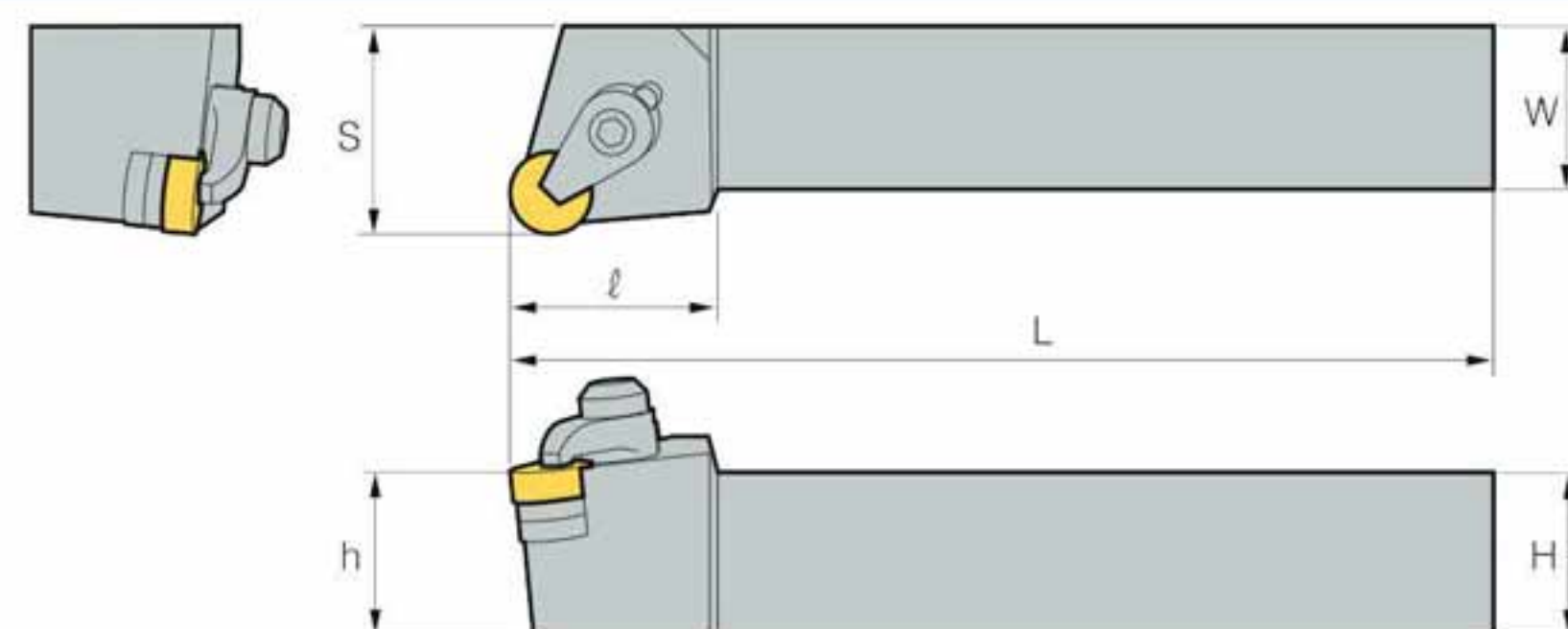
Oznaczenie	Stan		H	W	L	S	h	l	Płytki	Docisk	Śruba	Podkładka	Sprężyna	Klucz
	R	L												
CRDNN 2525-M12C	•		25	25	150	12.5	25	35	RN□N 1204□□ 1207□□	CH6R3	MHX0630 SHX0310	SR42CC	SR3	HW40L HW20L

• : Pozycja standardowa ○ : Pozycja na zamówienie

CRGNR/L



RN□N



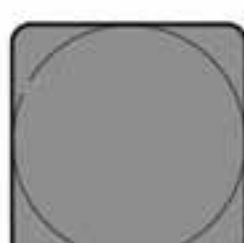
• Oprawka typu R

(mm)

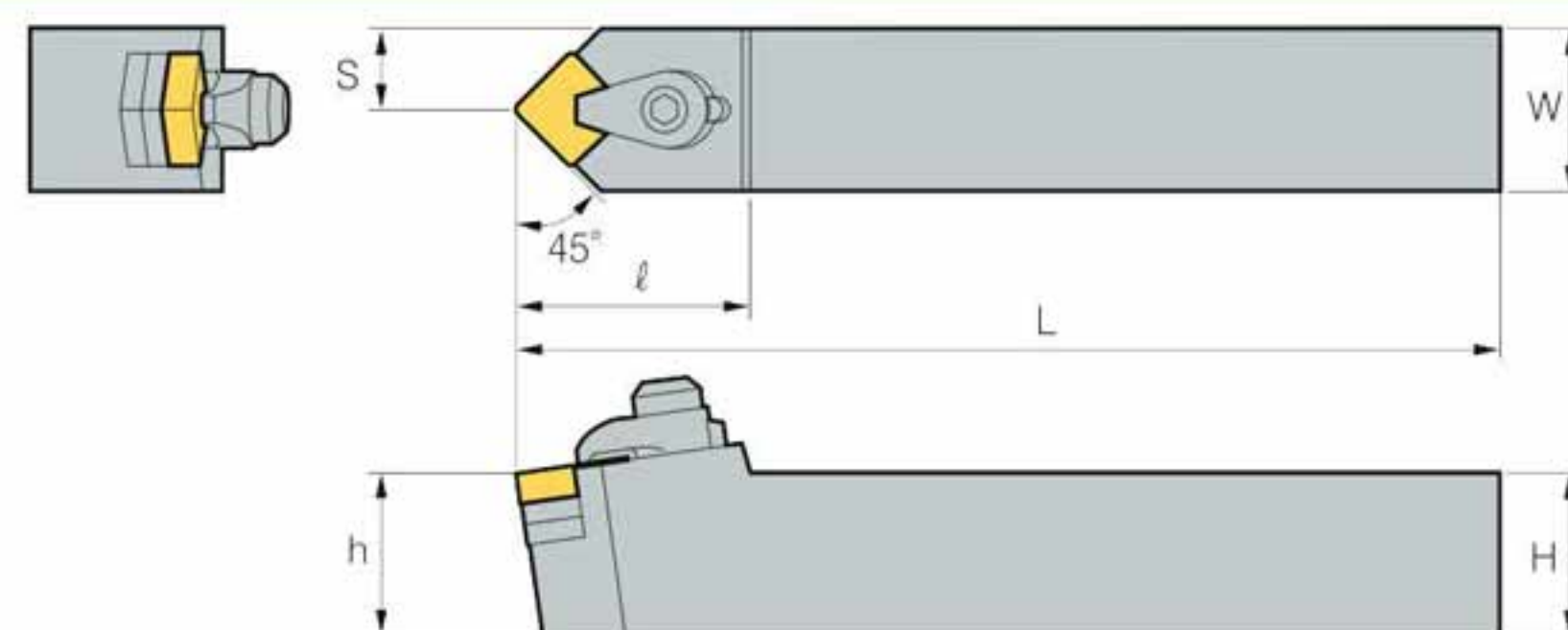
Oznaczenie	Stan		H	W	L	S	h	l	Płytki	Docisk	Śruba	Podkładka	Sprężyna	Klucz
	R	L												
CRGNR/L 2525-M12C	•		25	25	150	32	25	32	RN□N 1204□□ 1207□□	CH6R3	MHX0630 SHX0310	SR42CC	SR3	HW40L HW20L

• : Pozycja standardowa ○ : Pozycja na zamówienie

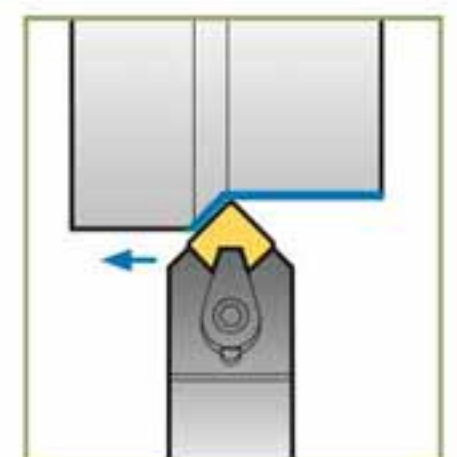
CSDNN



SN□N



45°



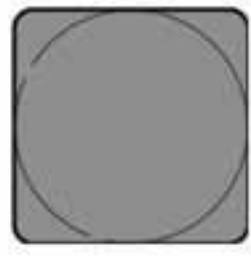
(mm)

Oznaczenie	Stan		H	W	L	S	h	l	Płytki	Docisk	Śruba	Podkładka	Sprężyna	Klucz
	R	L												
CSDNN 2525-M12C	•		25	25	125	12.5	25	35	SN□N 1204□□ 1207□□	CH6R3	MHX0630 SHX0310	SS42CC	SR3	HW40L HW20L

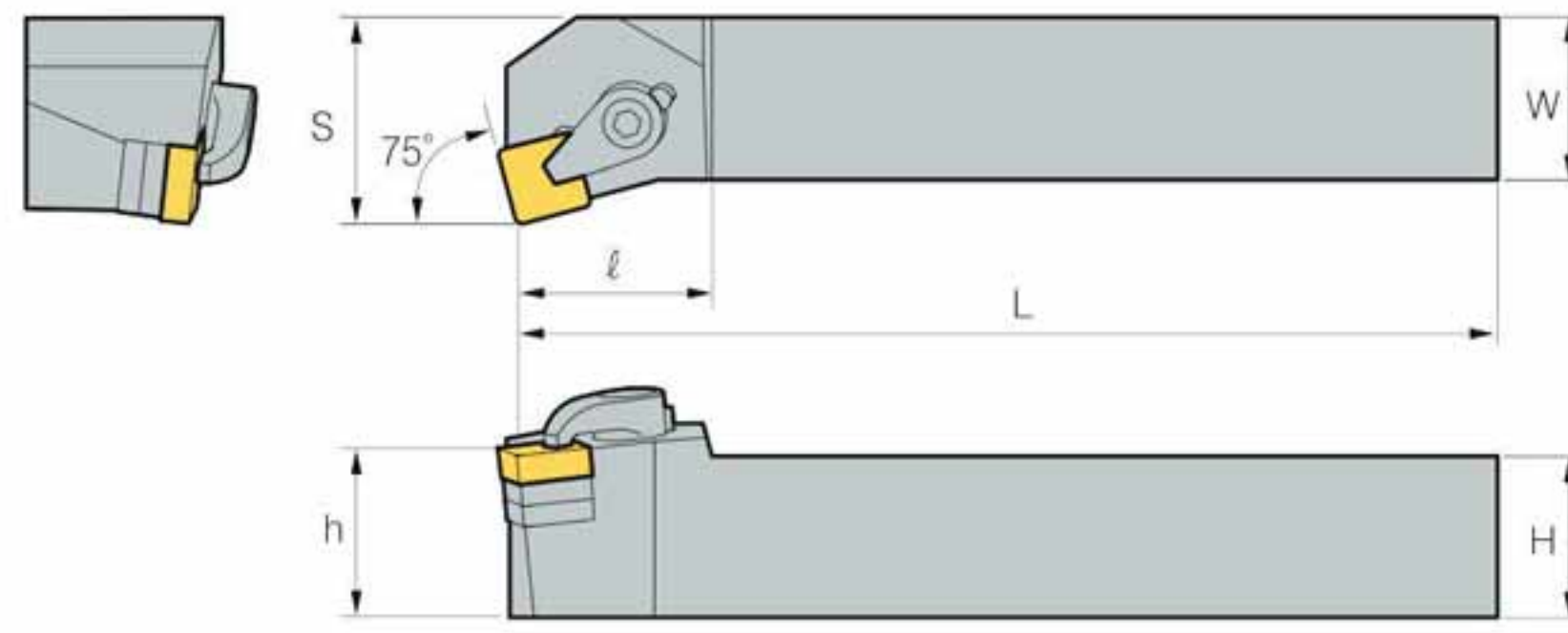
• Odpowiednie płytki, patrz strona B25

• : Pozycja standardowa ○ : Pozycja na zamówienie

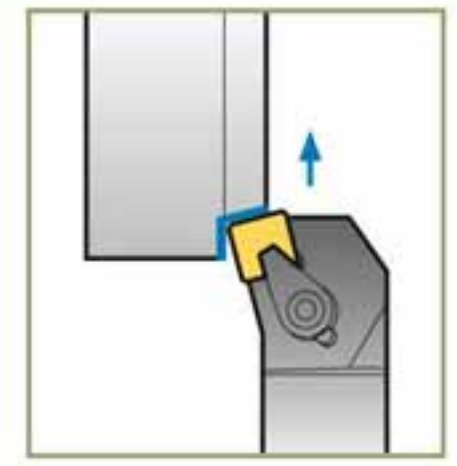
CSKNR/L



SN□N



75°



• Oprawka typu R

Oznaczenie	Stan		H	W	L	S	h	l	Płytki	Docisk	Śruba	Podkładka	Sprężyna	Klucz
	R	L												
CSKNR/L 2525-M12C	●		25	25	150	32	25	28	SN□N 1204□□ 1207□□	CH6R3	MHX0630 SHX0310	SR42CC	SR3	HW40L HW20L

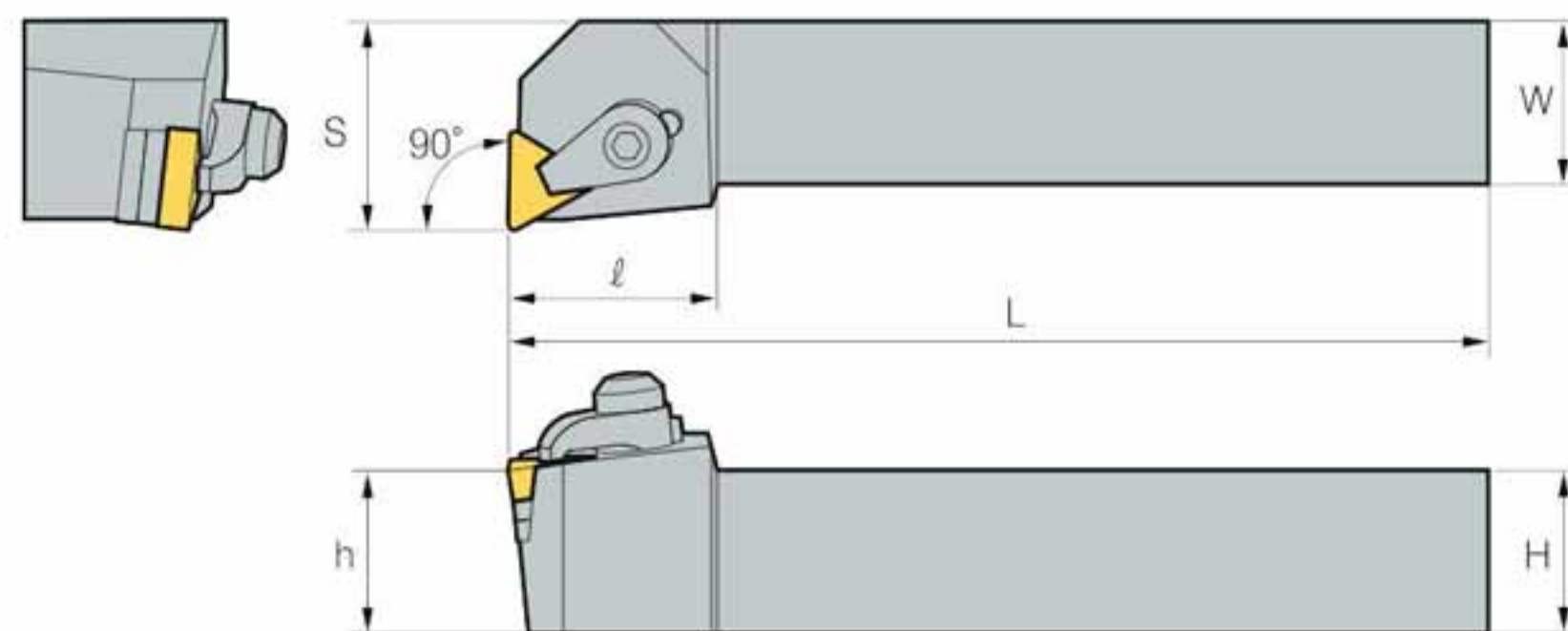
• Odpowiednie płytki, patrz strona B25

● : Pozycja standardowa ○ : Pozycja na zamówienie

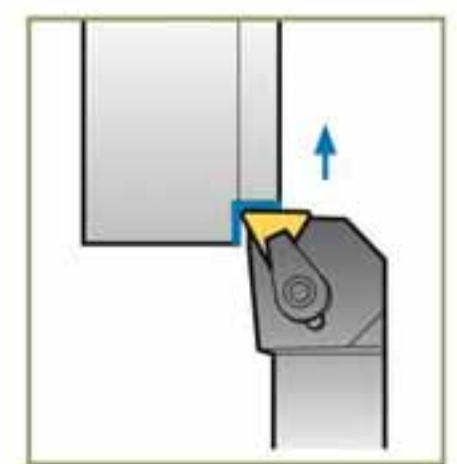
CTFNR/L



TN□N



90°



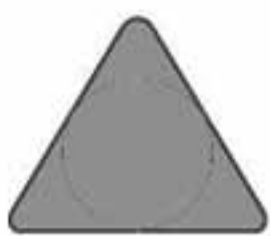
• Oprawka typu R

Oznaczenie	Stan		H	W	L	S	h	l	Płytki	Docisk	Śruba	Podkładka	Sprężyna	Klucz
	R	L												
CTFNR/L 2525-M16C	●		25	25	150	32	25	32	TN□N 1604□□ 1607□□	CH6R3	MHX0630 SHX0310	ST32CC	SR3	HW40L HW20L

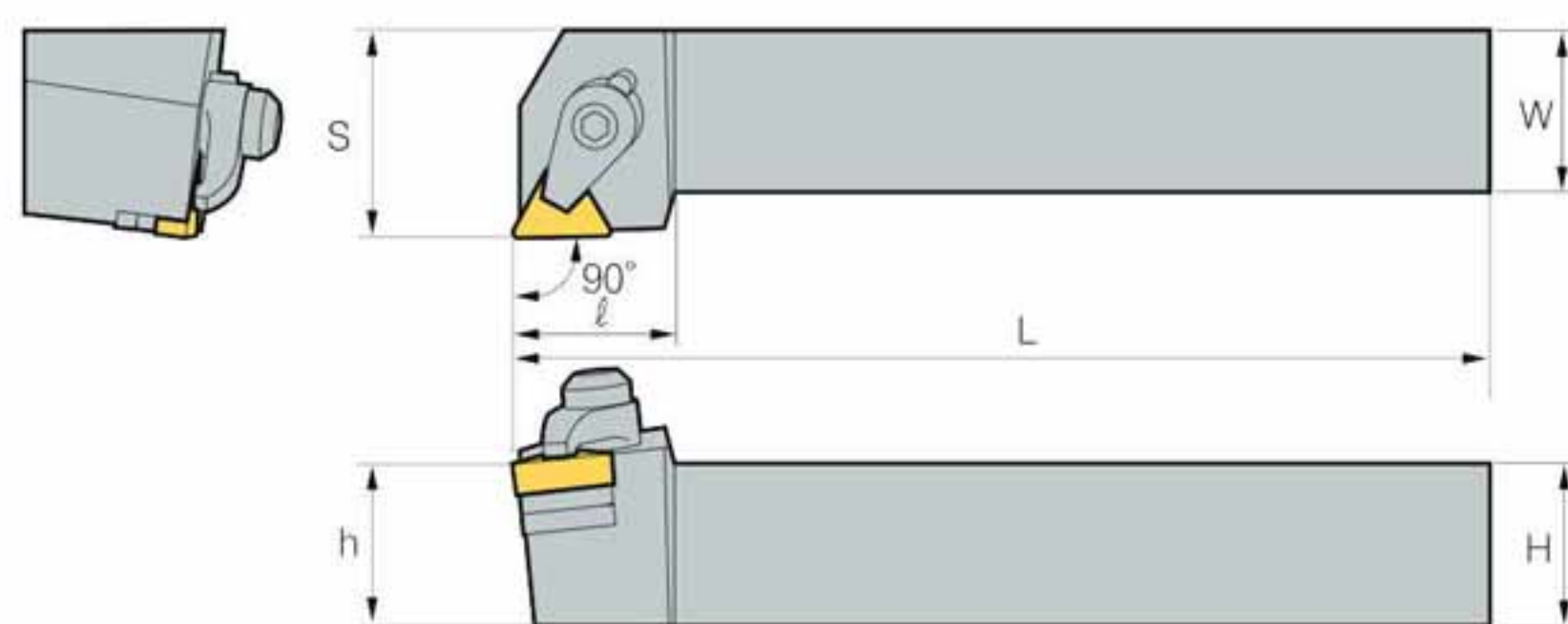
• Odpowiednie płytki, patrz strona B26

● : Pozycja standardowa ○ : Pozycja na zamówienie

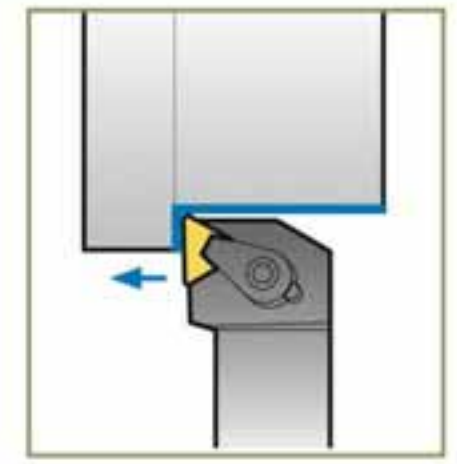
CTGNR/L



TN□N



90°



• Oprawka typu R

Oznaczenie	Stan		H	W	L	S	h	l	Płytki	Docisk	Śruba	Podkładka	Sprężyna	Klucz
	R	L												
CTGNR/L 2525-M16C	●		25	25	150	32	25	25	TN□N 1604□□ 1607□□	CH6R3	MHX0630 SHX0310	ST32CC	SR3	HW40L HW20L

• Odpowiednie płytki, patrz strona B26

● : Pozycja standardowa ○ : Pozycja na zamówienie

Toczenie

Łamacze
tokarskie

Płytki tokarskie

Oprawki do
toczenia zewn.

Wycieczaki

System narz.
HSK / KM

Wkładki ISO

Oprawki
Auto Tools

MSB