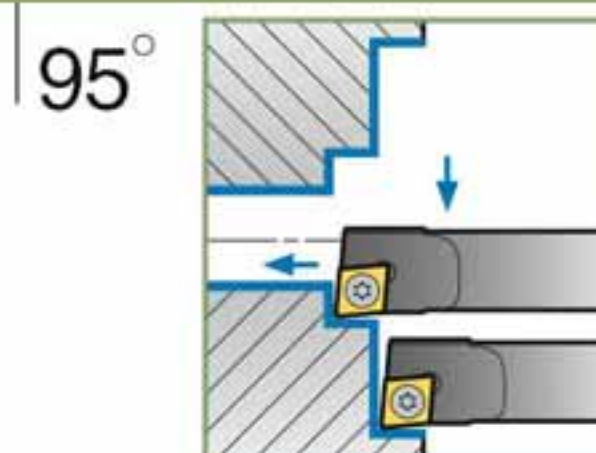
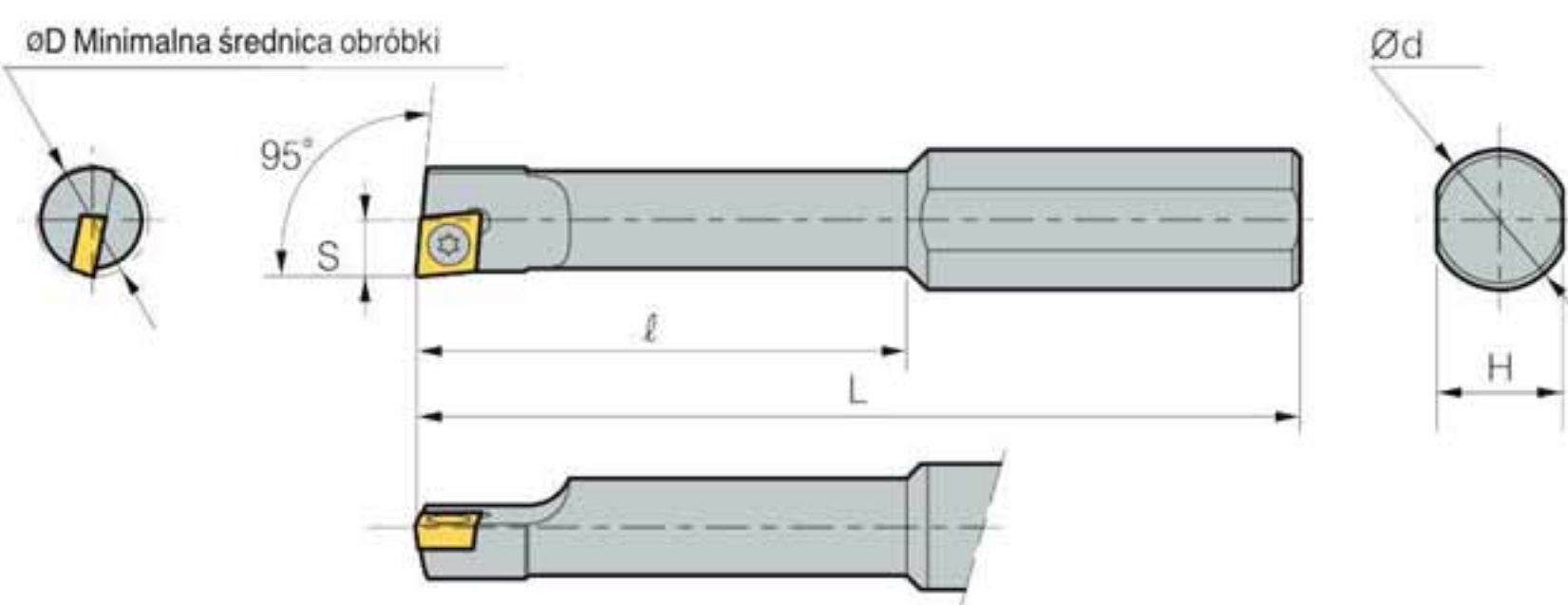


B Mini wytaczaki

SCLCR/L



CCET



• Oprawka typu R

(mm)

Oznaczenie	Stan		øD	ød	H	L	S	I	Płytki	Śruba	Klucz
	R	L									
S10H-SCLCR/L-0305	●		5	10	9	100	2.5	25	CCET 0301□□	FTNA01633	TW06P
S10H-SCLCR/L-0306	●		6	10	9	100	3.0	25			
S10J-SCLCR/L-0407	●		7	10	9	110	3.5	30	CCET 0401□□	FTNA0238	TW06P
S10J-SCLCR/L-0408	●		8	10	9	110	4.0	30			

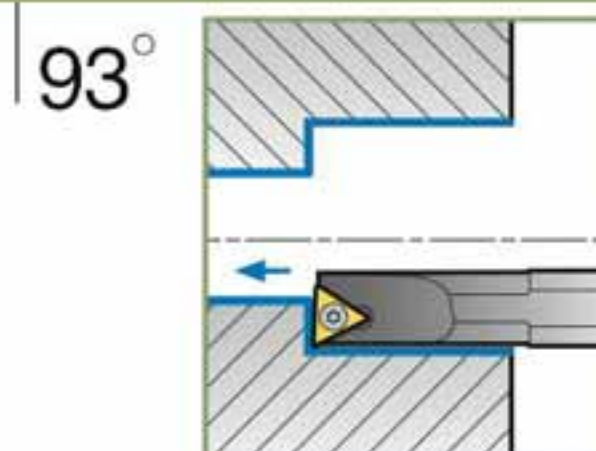
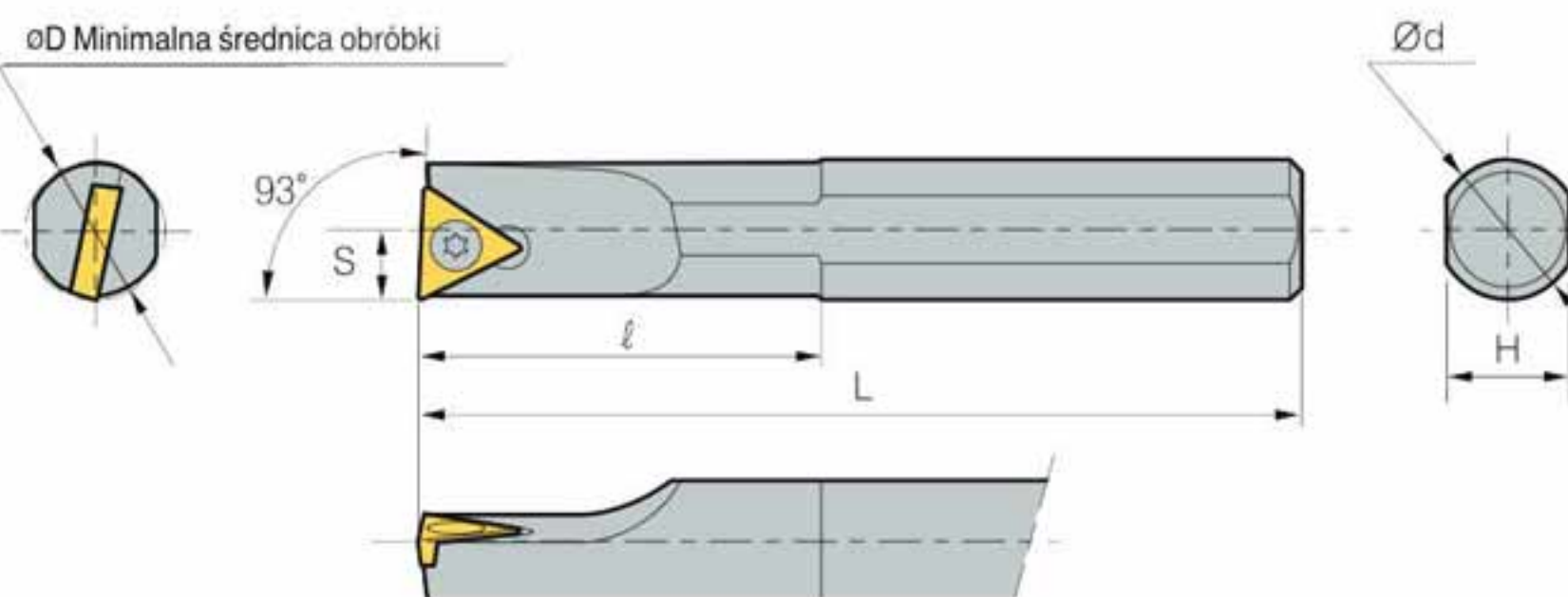
• Odpowiednie płytki, patrz strona B33

● : Pozycja standardowa ○ : Pozycja na zamówienie

STUBR/L



TB□□



• Oprawka typu R

(mm)

Oznaczenie	Stan		øD	ød	H	L	S	I	Płytki	Śruba	Klucz
	R	L									
S08K-STUBR/L-06	●		8	8	7	125	4	30	TB□□0601□□R/L	FTNA0204	TW06P
A08F-STUBR/L-06			8	8	7.5	80	4	30			

• Odpowiednie płytki, patrz strona B38

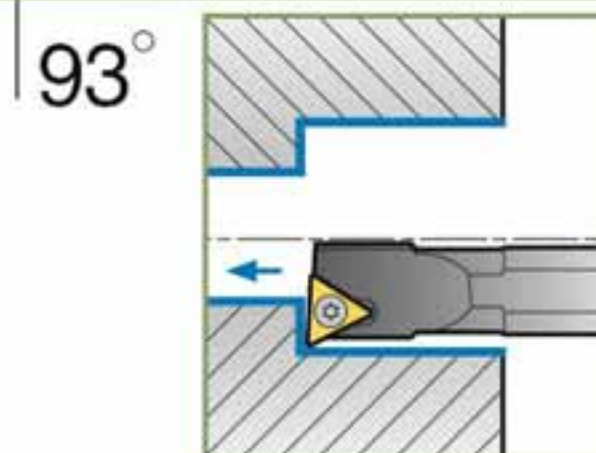
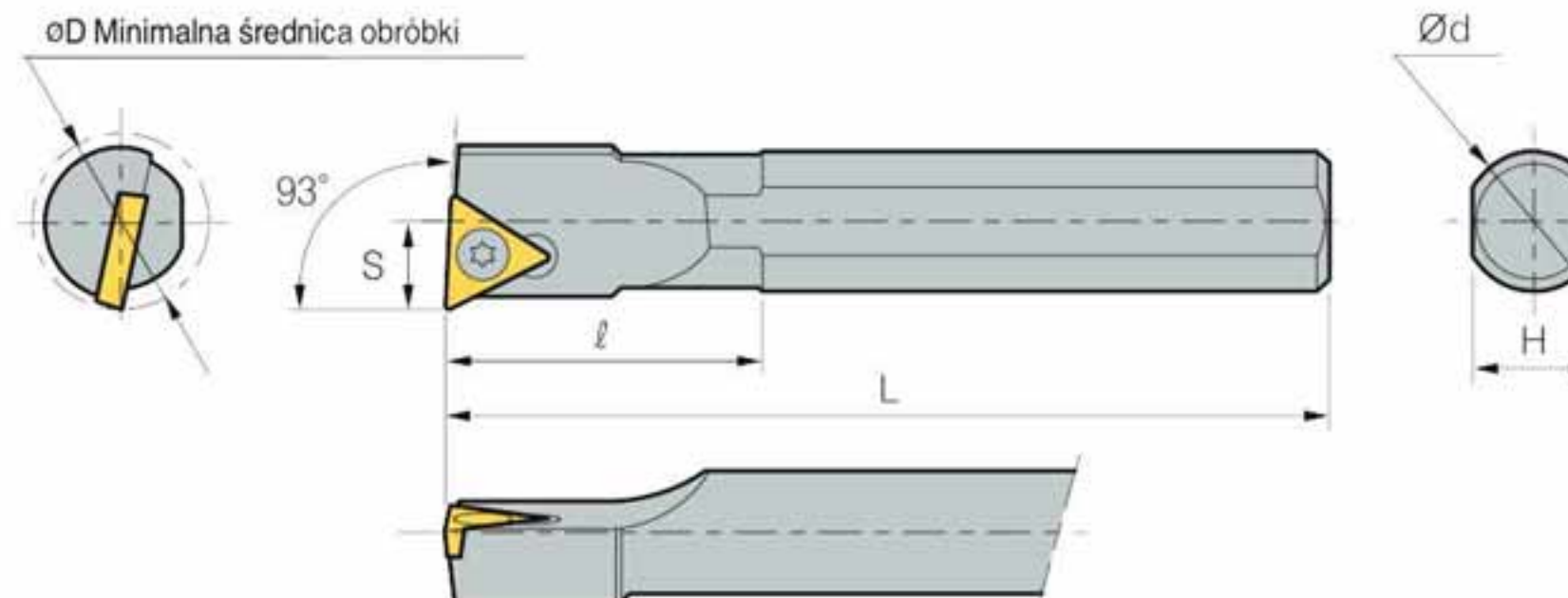
• Oprawka przeciwna w stosunku do płytki

● : Pozycja standardowa ○ : Pozycja na zamówienie

STUPR/L



TP□□



• Oprawka typu R

(mm)

Oznaczenie	Stan		øD	ød	H	L	S	I	Płytki	Śruba	Klucz
	R	L									
S08K-STUPR/L-06	●		10	8	7	125	4	18	TP□□0602□□R/L	FTNA02205	TW06P
A08F-STUPR/L-06			10	8	7.5	80	4	18			

• Odpowiednie płytki, patrz strona B40

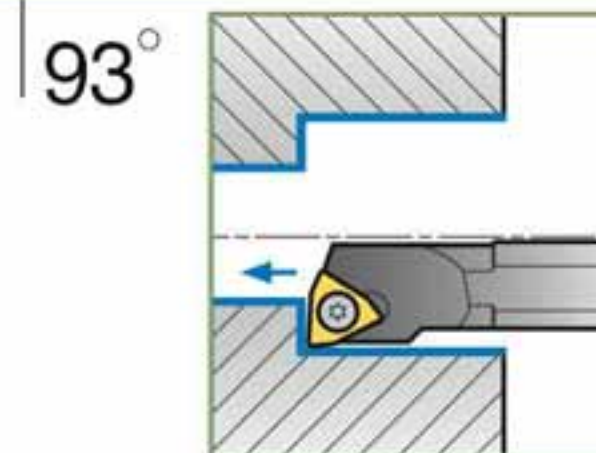
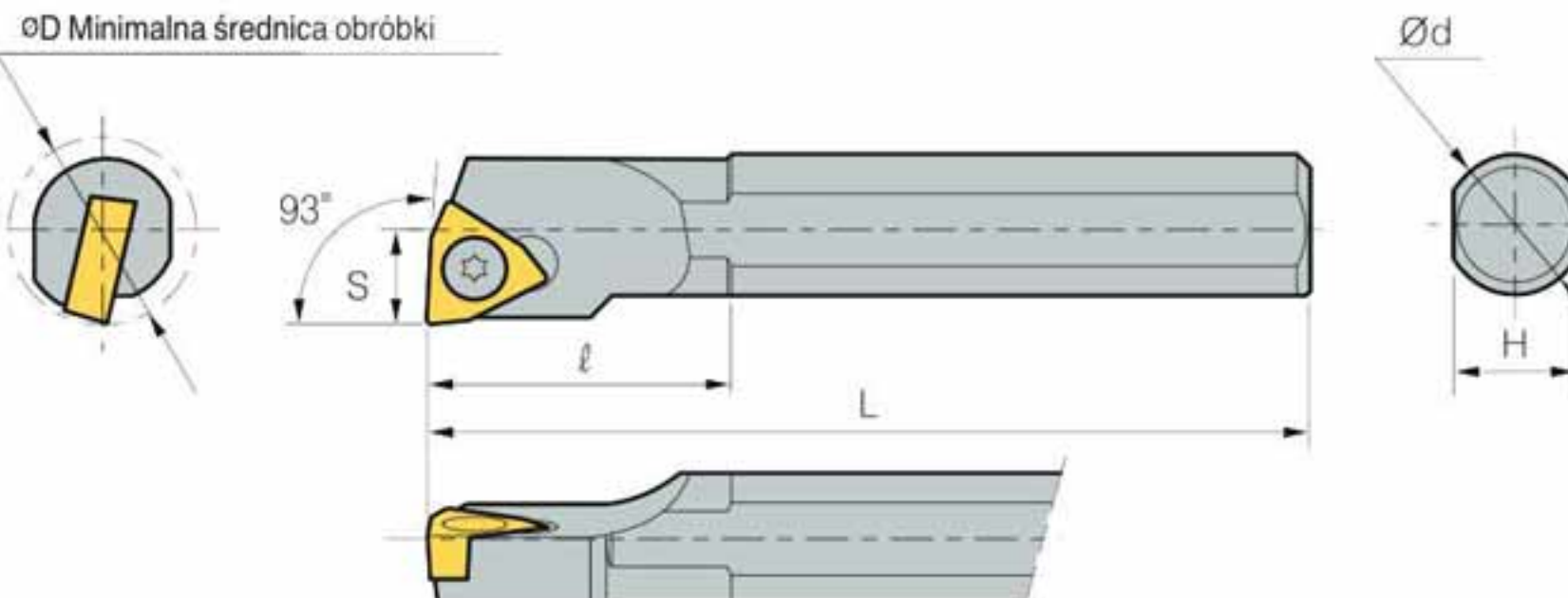
• Oprawka przeciwna w stosunku do płytki

● : Pozycja standardowa ○ : Pozycja na zamówienie

SWUBR/L



WBG



• Oprawka typu R

(mm)

Oznaczenie	Stan		øD	ød	H	L	S	I	Płytki	Śruba	Klucz
	R	L									
S05H-SWUBR/L-02	●		5.5	5	4.5	100	2.75	-	WBG 0201□□R/L	FTNA0203	TW06P
S08K-SWUBR/L-02	●		8	8	7	125	4	30		FTNA02033	
S08K-SWUBR/L-S3			10	8	7	125	5	18	WBG S302□□R/L	FTNA02205	TW06P
A08F-SWUBR/L-02			8	8	7.5	80	4	30	WBG 0201□□R/L	FTNA0203	TW06P
A08F-SWUBR/L-S3			10	8	7.5	80	5	16	WBG S302□□R/L	FTNA02205	TW06P

• Odpowiednie płytki, patrz strona B43

• Oprawka przeciwna w stosunku do płytki

● : Pozycja standardowa ○ : Pozycja na zamówienie

Toczenie

Łamacze tokarskie

Płytki tokarskie

Oprawki do toczenia zewn.

Wytaczaki

System narz. HSK / KM

Wkładki ISO

Oprawki Auto Tools

MSB