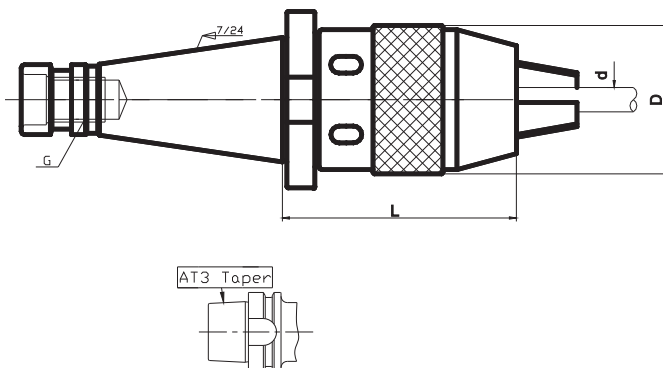


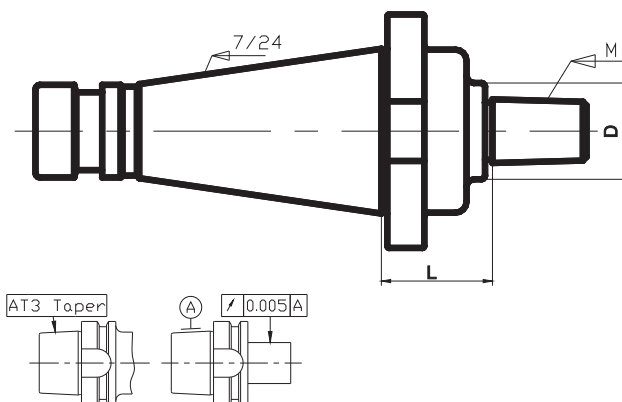
KPU鑽夾頭刀柄- DIN2080柄 KPU DRILL CHUCK HOLDERS-DIN2080 SHANK



訂貨型號 Order Code	L	ØD	夾持能力Ød Clamping range	G (公制)	重量(Kg) Weight
DIN2080-30-KPU08	70	36	0.5-8	M12	0.7
-KPU13	85.5	50	0.5-13		1.2
DIN2080-40-KPU08	70	36	0.5-8	M16	1.1
-KPU13	85	50	0.5-13		1.6
-KPU16	105	57	3-16		2.3
DIN2080-50-KPU13	95	50	0.5-13	M24	3.9
-KPU16	100	57	3-16		4.2

DIN2080柄系列

JTA型錐度鑽夾頭刀柄- DIN2080柄 JTA TAPER DRILL CHUCK HOLDERS-DIN2080 SHANK



訂貨型號 Order Code	锥号 M	L	ØD	重量(Kg) Weight
DIN2080-40-JT6	JT6	30	26	0.9
DIN2080-50-JT6	JT6	38	26	2.8

▲本系列刀柄需配合JTA錐孔鑽夾頭使用。
This holder series need to work with JTA drill collet chucks.