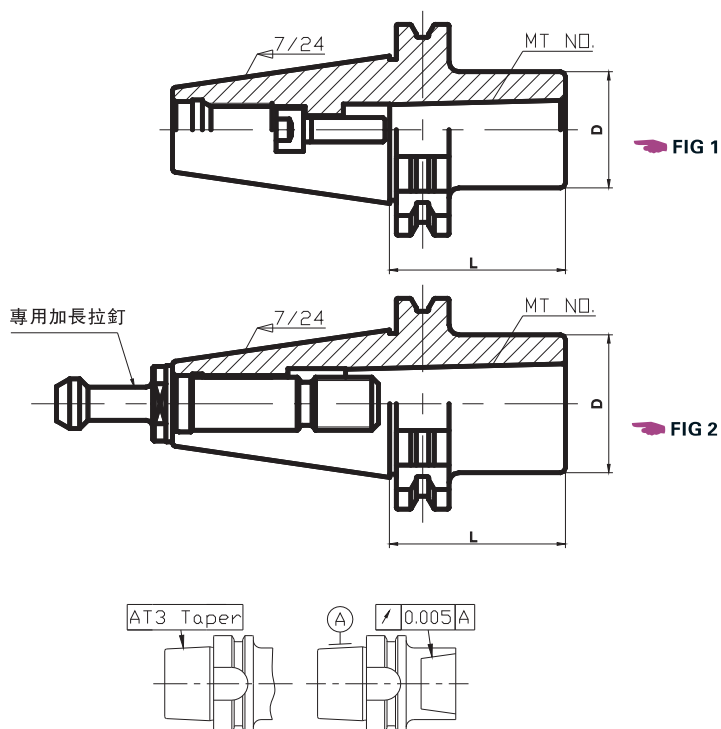


訂貨型號 Order Code	莫氏錐號 MT No .	L	∅D	重量(Kg) Weight
SK40-MTA1-45	1	41	25	0.9
-120		120		1.3
-MTA2-60	2	53	35	1.0
-120		120		1.4
-MTA3-75	3	72	40	1.1
-135		135		1.7
-MTA4-90	4	90	45	1.2
SK50-MTA1-45	1	45	25	2.8
-120		120		3.4
-MTA2-45	2	45	35	2.7
-135		135		3.7
-MTA3-45	3	50	42	2.7
-150		150		4.1
-MTA4-75	4	75	50	2.9
-180		180		4.6
-MTA5-105	5	105	65	3.4
-190		190		5.3



訂貨型號 Order Code	圖號 FIG	莫氏錐號 MT NO.	L	ØD	重量(Kg) Weight
SK40-MTB2-50	1	2	50	35	1.0
-MTB3-75		3	75	38	1.1
-MTB4-90*		2	4	90	45
SK50-MTB1-45	1	1	45	25	2.8
-MTB2-45		2	45	35	2.8
-135			135		3.3
-MTB3-60		3	60	42	2.9
-150			150		3.7
-MTB4-75		4	80	50	3.2
-150			150		4.1
-MTB5-120		5	120	65	4.0

★帶“*”規格附帶MTB專用拉釘。
 The “*” model contains MTB special pull studs.

